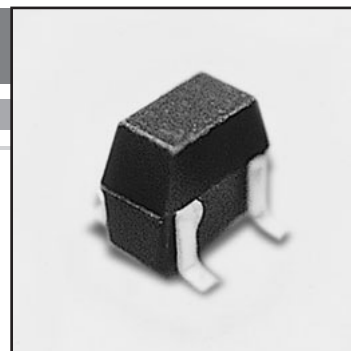


# High Sensitivity Hall Element

## 高感度タイプホール素子



### ■ 特長 Features

- ・ InSb蒸着膜を用いた高感度タイプのホール素子です。
- ・ 感度が高いため、低い磁界で動作します。
- ・ 入出力抵抗がトランジスタ回路に、適応した値となっております。
- ・ NICERA Hall element is a high sensitivity type Hall element of evaporated InSb film.
- ・ High sensitivity for effective performance in low magnetic fields.
- ・ Appropriate input and output resistances for transistor circuits.

### ■ 用途 Applications

- ・ ブラシレスモータ  
CD-ROMドライブ、フロッピーディスクドライブ、その他精密小型モータ
- ・ 非接触センサ  
位置検出センサ、回転数検出センサ
- ・ その他各種磁気センサ
- ・ Brushless motors  
CD-ROM drive, floppy disk drive, other small precision motors.
- ・ Noncontacting magnetic sensors  
Position sensors, rotation sensors.
- ・ Other magnetic flux sensors.

### ■ 仕様 Specifications

#### ● 電気的特性 Electrical Characteristics (T=25°C)

項目 Item	記号 Symbol	測定条件 Conditions	最小値 Min.	標準 Typ.	最大値 Max.	単位 Unit
ホール出力電圧 Hall Output Voltage	V <sub>H</sub>	V <sub>c</sub> =1V B=50mT(500G)	122		320	mV
不平衡電圧 Offset Voltage	V <sub>o</sub>	V <sub>c</sub> =1V B=0mT(0G)	-7		7	mV
入力抵抗 Input Resistance	R <sub>in</sub>	I=1mA	240		550	Ω
出力抵抗 Output Resistance	R <sub>out</sub>	I=1mA	240		550	Ω
出力電圧の温度係数 Temp. Coefficient of V <sub>H</sub>	α <sub>HI</sub>	20°C基準 Average on 0~40°C B=50mT I <sub>c</sub> =5mA		-1.8%		%/°C
入出力抵抗の温度係数 Temp. Coefficient of R <sub>in</sub>	α <sub>R</sub>	20°C基準 Average on 0~40°C B=50mT I <sub>c</sub> =0.1mA		-1.8%		%/°C

定電圧駆動 V<sub>H</sub>=V<sub>HM</sub>-V<sub>o</sub>

Constant Voltage Drive V<sub>H</sub>=V<sub>HM</sub>-V<sub>o</sub>

V<sub>HM</sub>=ホール出力電圧実測値 (at 50mT)

V<sub>HM</sub>=Measured Hall voltage(at 50mT)

V<sub>o</sub>=不平衡電圧(at 0mT)

V<sub>o</sub>=Offset Voltage(at 0mT)

#### ● 絶対最大定格 Absolute Maximum Ratings

項目 Item	記号 Symbol	定格 Limit	単位 Unit
最大制御電流 Max. Input Current	I <sub>cmax</sub>	20(at 25°C)	mA
許容損失 Power Dissipation	P <sub>d</sub>	150	mW
動作周囲温度 Operating Temp. Range	T <sub>opr</sub>	-20~110	°C
保存周囲温度 Storage Temp. Range	T <sub>stg</sub>	-40~125	°C

●出力電圧分類表Ⅰ Classification of Output Voltage I

品名 Model	ランク Rank	出力電圧 (mV) V <sub>H</sub>	測定条件 Conditions
NHE520	3	140~174	定電圧駆動 V <sub>H</sub> =V <sub>HM</sub> -V <sub>O</sub> V <sub>HM</sub> =ホール出力電圧実測値 (at 50mT) V <sub>O</sub> =不平衡電圧(at 0mT)  Constant Voltage Drive V <sub>H</sub> =V <sub>HM</sub> -V <sub>O</sub> V <sub>HM</sub> =Measured Hall voltage(at 50mT) V <sub>O</sub> =Offset Voltage(at 0 mT)
NHE520R	4	163~200	
	5	192~235	
	6	225~275	
	7	265~320	

●出力電圧分類表Ⅱ Classification of Output Voltage II

品名 Model	ランク Rank	出力電圧 (mV) V <sub>H</sub>	測定条件 Conditions
NHE520SR	3	144~174	定電圧駆動 V <sub>H</sub> =V <sub>HM</sub> -V <sub>O</sub> V <sub>HM</sub> =ホール出力電圧実測値 (at 50mT) V <sub>O</sub> =不平衡電圧(at 0mT)  Constant Voltage Drive V <sub>H</sub> =V <sub>HM</sub> -V <sub>O</sub> V <sub>HM</sub> = Measured Hall voltage (at 50mT) V <sub>O</sub> =Offset Voltage (at 0 mT)
NHE528	4	168~204	
NHE524	5	196~236	
NHE529	6	228~274	
	7	266~320	

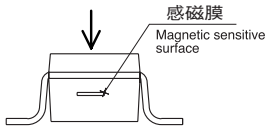
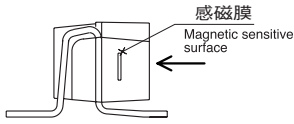
●梱包、供給方法 Packaging

品名 Model	供給方法 Packaging	テープピッチ Tape Pitch	テープ巾 Tape Width	リール入り数(個) Reel Max.(pcs)	箱入り数(個) Carton Max.(pcs)
NHE524	バルク Pack			500(Pack)	72,000
NHE529	バルク Pack			500(Pack)	72,000
NHE520	テーピング Taping	4	8	3,000	90,000
NHE520R*	テーピング Taping	4	8	3,000	90,000
NHE520SR	テーピング Taping	4	12	3,000	72,000
NHE528	テーピング Taping	4	8	4,000	120,000
NHE524TU	テーピング Taping	8	12	2,500	75,000
NHE524TS	テーピング Taping	8	12	2,500	75,000

\*NHE520の逆テーピング品

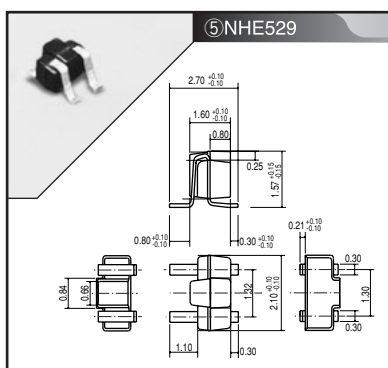
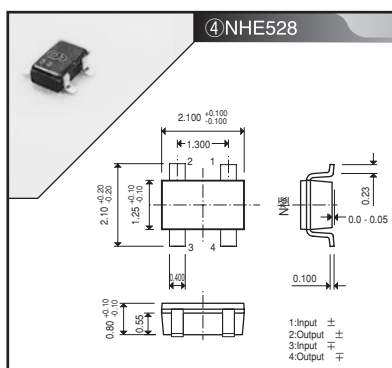
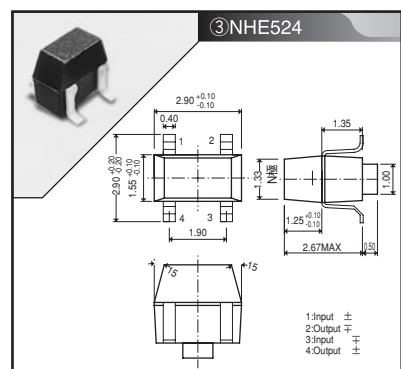
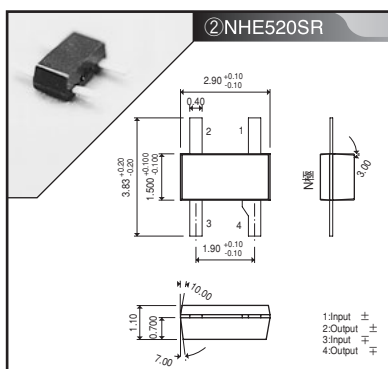
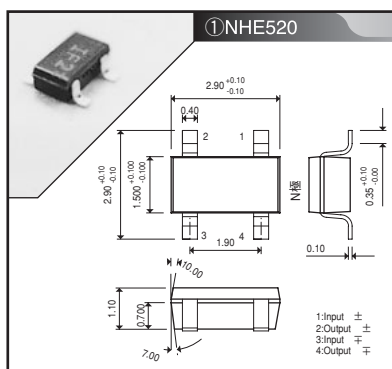
\*Reversal taping of NHE520

●パッケージの特長 Feature of package type

タイプ Type	品名 Model	効率の良い磁束の方向 Effective magnetic flux direction	特長 Feature
面対向型 Parallel type	NHE520 NHE520SR NHE528 NHE524		<ul style="list-style-type: none"> <li>感磁面はプリント基板に対し平行に配置している為、感磁膜と直交するパッケージ上方向或いは下方向からの磁束を効率良く検出する事が可能です。</li> <li>Magnetic sensitive surface is in parallel with PCB, thus it is possible to detect efficiently magnetic flux from upper side or bottom side that is orthogonal to magnetic sensitive surface.</li> </ul>
周対向型 Vertical type	NHE529		<ul style="list-style-type: none"> <li>感磁面はプリント基板に対し垂直に配置している為、感磁膜と直交するパッケージ側面からの磁束を効率良く検出する事が可能です。</li> <li>Magnetic sensitive surface is in vertical with PCB, thus it is possible to detect efficiently magnetic flux from lateral side that is orthogonal to magnetic sensitive surface.</li> </ul>

PCB : Printed Circuit Board

□外形寸法 Dimensional Drawing



※仕様と外観は、改良の為予告なく変更する事がありますので、ご了承ください。

※Designs and specifications are subject to change without notice.

特性曲線図 Characteristics Curve

