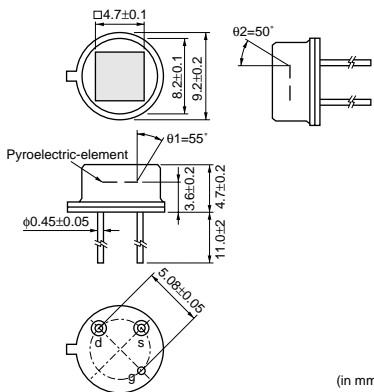


热电型红外线传感器

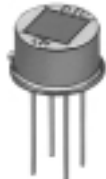
热电型红外线传感器



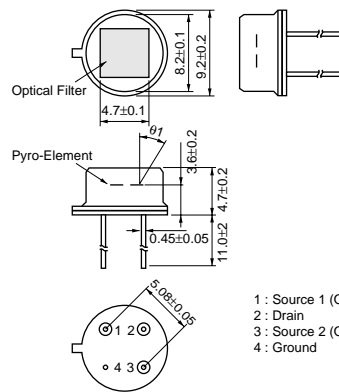
IRA-E900ST1
IRA-E910ST1



(in mm)



IRA-E940ST1

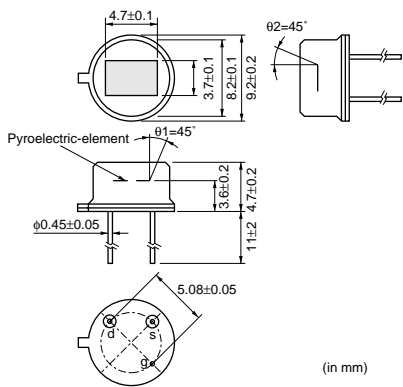


- 1 : Source 1 (Output1)
- 2 : Drain
- 3 : Source 2 (Output2)
- 4 : Ground

in mm



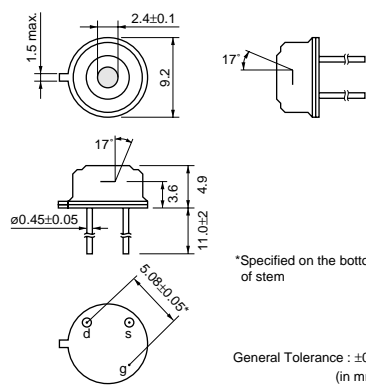
IRA-E700ST1
IRA-E710ST1



(in mm)



IRA-E420QW1
IRA-E420S1



*Specified on the bottom of stem

General Tolerance : ±0.2 (in mm)

品名	视野角度 (°)	滤光器	电极	使用温度范围 ()
IRA-E900ST1	theta1=theta2=41	5μm Long Pass	(1.1x1.1mm)x4	-25 to 55
IRA-E910ST1	theta1=theta2=41	5μm Long Pass	(1.1x1.1mm)x4	-25 to 55
IRA-E940ST1	theta1=55 ,theta2=50	5μm Long Pass	(1.35mmx1.0mm)x4	-25 to 55
IRA-E700ST0	theta1=theta2=45	5μm Long Pass	(2.0x1.0mm)x2	-40 to 70
IRA-E710ST0	theta1=theta2=45	5μm Long Pass	(2.0x1.0mm)x2	-40 to 70
IRA-E420QW1	theta1=theta2=17	4.3μm Band Pass	Dia.1.6 mm	-25 to 70
IRA-E420S1	theta1=theta2=17	Silicon	Dia.1.6 mm	-25 to 70

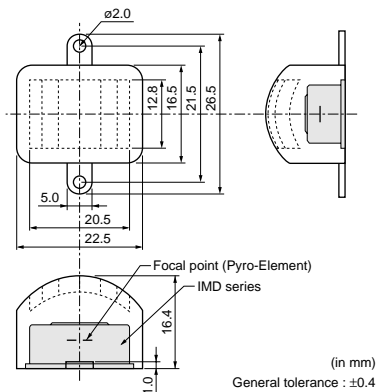
△注意事项 • 本产品目录所记载的产品规格,因篇幅的限制,只提供了主要产品资料。在您订购前,必须确认规格表内容,或者互换协商定案图。尤其,有些产品请务必阅读其品级,或△注意事项(保管、使用环境、品级上的注意事项、装配时的注意事项、使用时的注意事项),否则有可能出现冒烟、起火等情况。
• 产品检索引擎 (<http://search.murata.co.jp/>) 或产品目录数据库 (<http://www.murata.com/catalog/>) 上登载有详细规格,因此,在索取规格表,或互换协商定案图之前可浏览其详细规格。

热电型红外线传感器

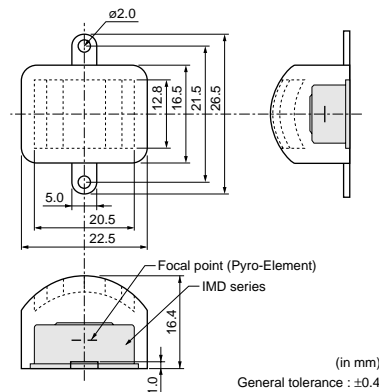
菲涅尔透镜



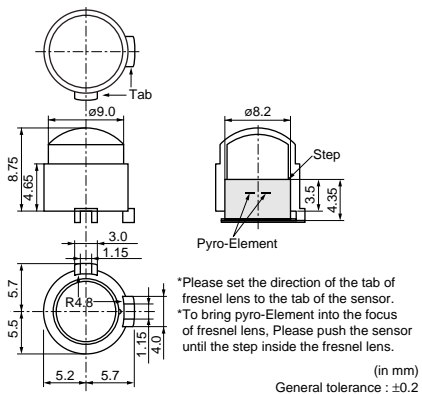
IMD-FL01G



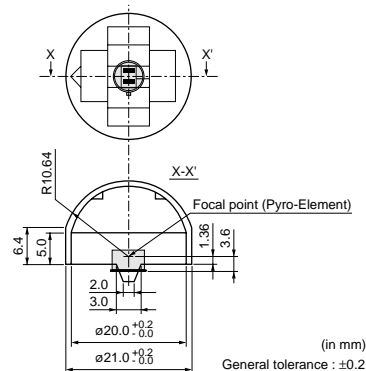
IMD-FL01W



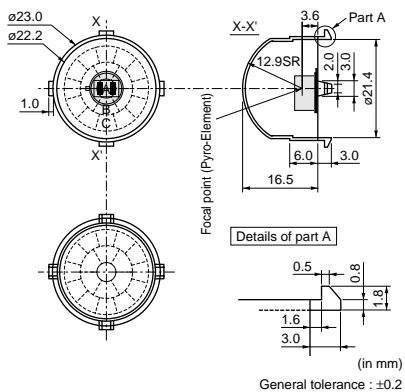
IML Series



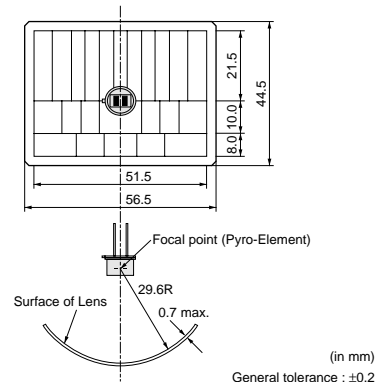
PPGI0601



PPGI0626



PPGI0902



品名	材料	颜色	工作温度范围 ()
IMD-FL01G	High density polyethylene	Dark Gray	-20 to 60
IMD-FL01W	High density polyethylene	Natural(White)	-20 to 60
IML-0635	High density polyethylene	Natural(White)	-25 to 55
IML-0636	High density polyethylene	Natural(White)	-25 to 55
IML-0637	High density polyethylene	Natural(White)	-25 to 55
PPGI0601	High density polyethylene	Natural(White)	-25 to 55
PPGI0626	High density polyethylene	Natural(White)	-25 to 55
PPGI0902	High density polyethylene	Natural(White)	-20 to 60

传感器元件

△注意事项 • 本产品目录所记载的产品规格, 因篇幅的限制, 只提供了主要产品资料。在您订购前, 必须确认规格表内容, 或者互换协商定案图。尤其, 有些产品请务必阅读其品级, 或△注意事项(保管、使用环境、品级上的注意事项、装配时的注意事项、使用时的注意事项), 否则有可能出现冒烟、起火等情况。
• 产品检索引擎 (<http://search.murata.co.jp/>) 或产品目录数据库 (<http://www.murata.com/catalog/>) 上登载有详细规格, 因此, 在索取规格表, 或互换协商定案图之前可阅读其详细规格。