

■ 煤气(H₂)气体传感器
H₂ GAS SENSOR

● 型号 TYPE GS-A2

● 特点 FEATURES

- * 具有长期稳定性
- * 对煤气具有高灵敏度
- * 具有良好的抗干扰能力 (对乙醇、烟雾、湿度等)
- * 良好的重复性

- * Long-time working stability
- * Excellent sensitivity for H₂
- * Small influence of noise gases (C₂H₅OH, Smoke, Humidity etc.)
- * Excellent repeatability

● 用途 APPLICATIONS

家庭及工业上用于煤气 (H₂) 的检测与报警

Domestic and industrial gas detectors for H₂

● 工作环境 WORKING ENVIRONMENT

温度: -10 ~ +45
湿度: 95%RH

Temperature: -10 ~ +45
Humidity: 95%RH

● 检测范围 DETECTION RANGE

100 ~ 5000PPM

100-5000PPM

● 标定气体 MARKED GAS

CO含量 10% 人工煤气400 ~ 5000PPM
CO含量 20% 人工煤气400 ~ 2500PPM
CO含量 30% 人工煤气250 ~ 1500PPM

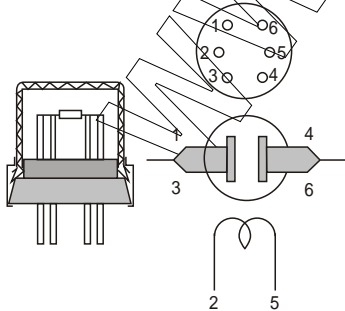
400 ~ 5000PPM CO (CO 10%)
400 ~ 2500PPM CO (CO 20%)
250 ~ 1500PPM CO (CO 30%)

● 技术指标 TECHNICAL SPECIFICITY

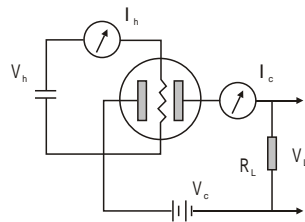
参数名称	加热电压	测量电压	洁净空气中的电阻	响应时间	恢复时间	灵敏度
符号	V _h	V _c	R ₀	t _{res}	t _{rec}	
单位	V	V	K Ω	秒	秒	倍
参数值	5 ± 0.1	5 ~ 10	分档	< 10	< 30	5

[注] ① 标定气体为1000ppm氢气。
② R₀在50K Ω -1000K Ω间,可按用户要求分档供应。

● 传感器结构 STRUCTURE



● 传感器测量电路 DETECTION CIRCUIT



● 传感器灵敏特性 SENSITIVITY CHARACTERISTICS

