

传感器信号检测及数字处理接口电路

PS202

器件概述

PS202传感器信号检测及数字处理接口电路是专门为低噪声、微信号处理的数字接口电路。该电路集成了高灵敏度、高阻抗开关电容放大器作为传感器的微信号输入，同时内置14位分辨率的模数转换及一个数字式高性能二阶巴特沃斯低通滤波器，直接向微处理器提供单线输出的脉冲接口。另外该电路内置稳压电源及内部时钟，能在同一时间内采集多个传感器信号。

数字信号处理 (DSP)

差分输入

单线串行接口 (DOC1)

低电压工作

低功耗

电源抑制比高

高输入阻抗

输入动态范围广

直接连接到微程序控制器(MCU)

应用领域

低噪声微信号数字处理

通用传感器接口

工业现场数据采集

红外线传感器

多路数字探测器

数字安防设备

USB传感器

局域网监控器

私人警报器

超级汽车防盗系统

引脚排列

插头编号.	名称	说明
1	V _{DD}	电源正极
2	IN1	信号输入1
3	IN2	信号输入2
4	V _{SS}	电源接地
5	DOC1	串行数字输出
6	TEST	保留的测试方式，正常时连接到V _{SS}
7	TCLK	测试时钟，不用时悬空
8	V _{SS}	电源接地

最大绝对额定值

参量	符号	最小值	最大值	单位	备注
电源电压	V _{DD}	-0.3	5.5	V	
操作温度	T _{ST}	-20	70	°C	
存储温度	T _{ST}	-40	125	°C	

超过上述表中数值可能会导致对装置的永久性损坏。长期使用在最大绝对额定值可能会影响器件的可靠性。

工作条件 (T=25°C, V_{DD}=5V)

参量	符号	最小值	典型值	最大值	单位	备注
电源电压	V _{DD}	3.0	5	5.5	V	直流电
工作电流	I _{DD}		35	50	μA	V _{DD} =5V
数据输出接口	DOCI					
输出低电平	V _{IL}			20	%V _{DD}	
输出高电平	V _{IH}	80			%V _{DD}	
灌电流		220	280	350	μA	输入 V _{SS} / V _{DD}
输入电容	C _I		5		pF	
数据建立时间*	t _s	2				1/系统频率 周期
低电平数据维持时间*	t _l	200			ns	
高电平数据维持时间	t _H	200			ns	
数据位设定时间	t _{bit}	1			μs	CLOAD = 10pF
串行接口更新时间	t _{rep}		256		°	1/FCLK
模拟输入1/输入2,	IN1, IN2					
输入偏置电流 *	V _{IN} = -10mV .. +10mV		-1		fA	
电压输入范围	单端模式/差 分模式		-50 -100		50 100	mV mV
数字转换器	ADC					
模数转换器的分辨率				14	Bits	最大值 = 2 ¹⁴
模数转换器的灵敏度		6	6.5	7	μV/co unt	
模数转换器的温度系数	T _c	-300		300	ppm/K	
输入噪声（有效值）	@ 0.5Hz @ 1Hz @ 2Hz @ 5Hz		2.5 1.5 0.5 0.4		μV μV μV μV	
模数转换器的残留误差		6200	8250	11000		数值
振荡器和滤波器						
低通滤波器截止频率*			10		Hz	
模拟量到数字量转换	T _{REP}		256		1/F _{CLK}	

时间						
内部时钟频率	F _{CLK}	60	70	90	kHz	

*)由设计担保, 不在产品之内测试.

***)在评价或赋予资格的时候检测及表示其特性, 不在产品之内测试.

除非另有专项说明, 否则所有的电压参照工作条件.

除非另有专项说明, 否则温度定为25°C.

除非另有专项说明, 否则参数在运行条件以内取值才能得到保证.

功能说明

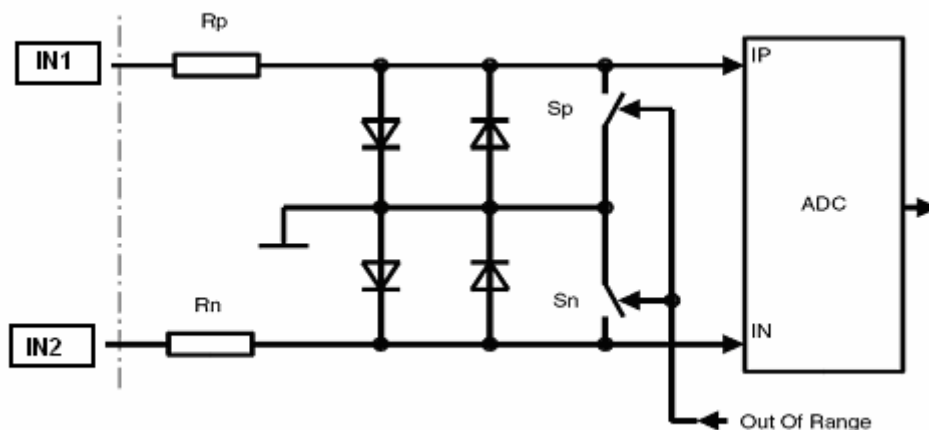


Fig .1 模数转换器输入级

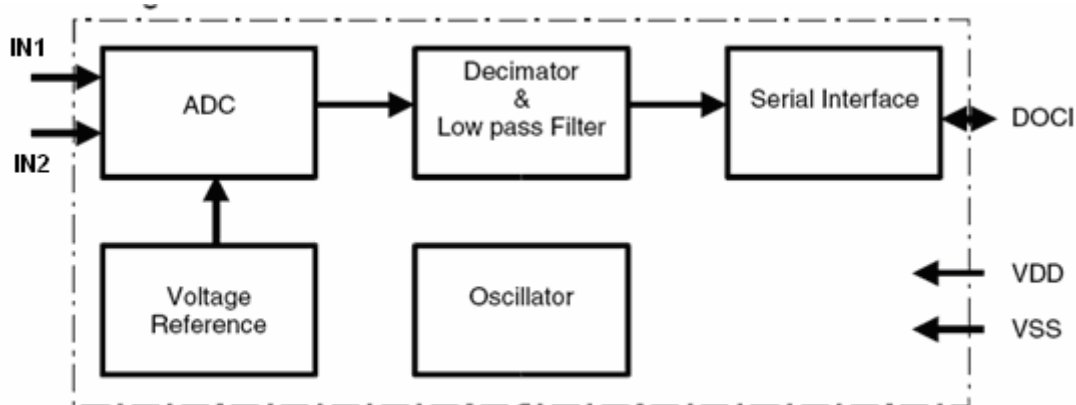


Fig. 2 PS202 内部功能

1,振荡器

这个集成电路包含一个低功耗振荡器, 频率是70 kHz。所有有关的时间信号及数字滤波器的中止频率都是和振荡器的频率紧密相关的。

2,模数转换器

14 Bit模数转换器(ADC) 会产生一个来自于传感器敏感元模拟信号转换成数字的脉冲电平。

3, 窄带和低通滤波器

一个数字式二阶巴特沃斯低通滤波器。模数转换器的范围是从0到16385。

4, 串行接口

只要滤波器能产生新的有用数据, 输出数据锁存器是不可读的时候, 数据将从滤波器传输到

生产数据锁存器。如果微控制器读入寄存器的速度比滤波器的更新速度快，那么数据将显示全部为 0。读取循环的启动周期表示，是由 PS202 拉高数据输出时钟输入数值。微控制器必须等待 25 μ s 接着他会在 DOCI 线上产生一个由低到高的跃迁。在它抽取瞬间数据之前，读出的第一个瞬间数据是经常为 0 的最高有效位，这个过程将不停的重复直到 14 个瞬间数据被读完。最后一个瞬间数据被读完以后，微控制器必须强加低标准随后释放 DOCI。当一个新的滤波器数值产生后将会把 DOCI 拉高，显示出一个新的数值字节。如果显示被多于 256 个系统时钟和低标准的 DOCI 界面打断时，输出数据锁存将更新为一个新的滤波器数值。同时，当 DOCI 界面被强加高的时候，显示也会中断。这种条件下，输出锁存将不再更新。

5,越界检测

ADC 的动态范围是不确定的。 ± 50 Mv。为了避免饱和，该芯片包括一个超范围的检测逻辑电路，它可以发现高于 15872（97%的范围）和低于 511（3%的范围）的数值。如果数值在这个范围以外，开关,存储器和滤波网络将会关闭持续时间为 512 系统时间。这样才能确保在干扰后能够快速设定。

目前的 ADC 的输入阻抗几乎是无穷大的。

6, 数据输出时钟输入协议

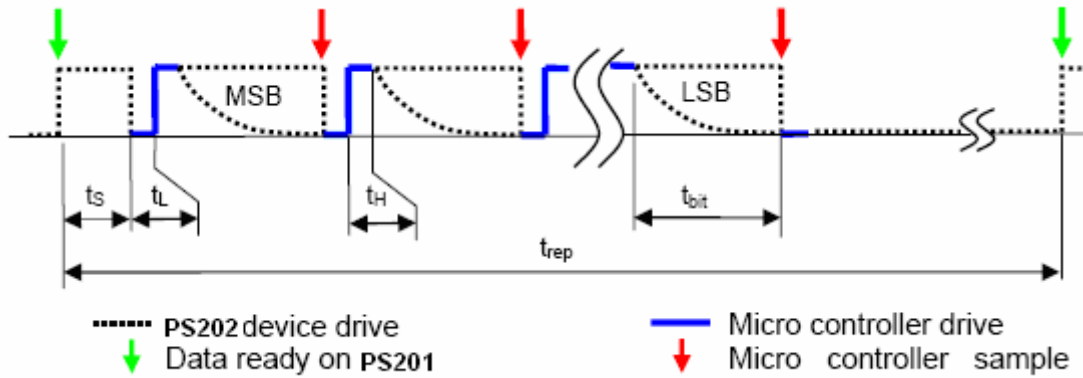


Fig. 3 PS202 DOCI 协议

典型应用

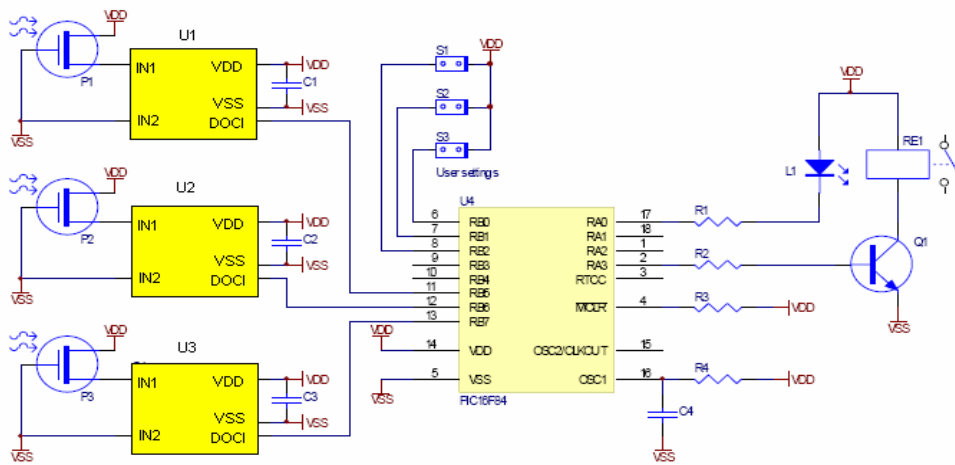


Fig. 4 PS202 典型电路

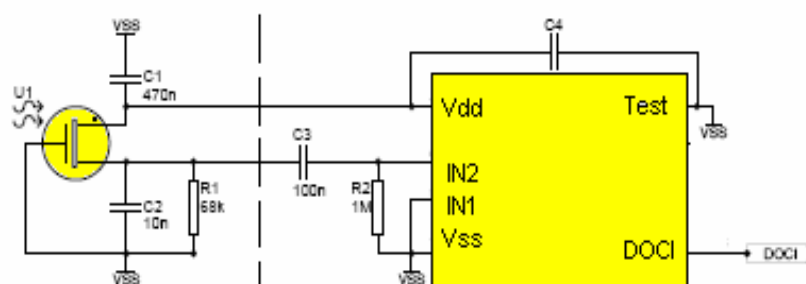


Fig. 5 PS202 应用于标准IR SENSOR典型电路

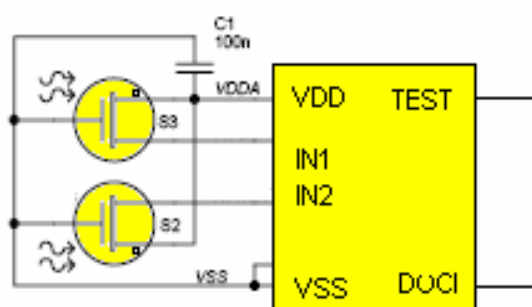


Fig. 6 PS202 应用于二个同类传感器的典型电路

封装规格

SOP 8 封装（商业级），SMD 8金属及陶瓷（工业级）

使用告知

1.所有类型的采样干扰都会与来自于环境有关，从而造成误报，因此带来的经济损失，此电路生产商不负责任。

2.这个电路不能使用于非法场所以及秘密场所。当采用此电路的探测器被经常性地使用在这些场所时，探测器制造商将不负任何法律责任。

3.所有的原材料都是与 RoHS要求一致的。

4.如果电路的规格将来改变或性能提高了，原谅我们未必通知您。