

形 W2DH-01

薄型磁気センサ

■特長

アミューズメント機器のセキュリティに最適な磁気センサ

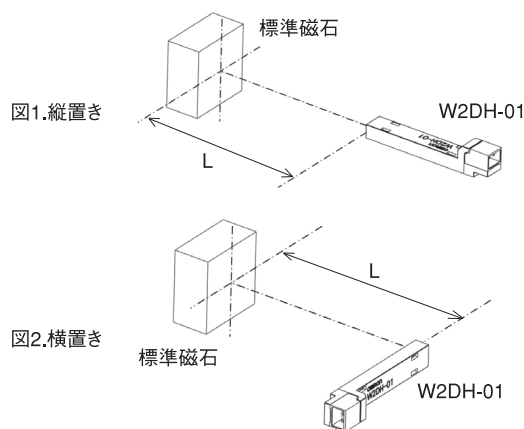
- 当社近接スイッチ形TL-PP153と併設可能な形状です。
- 薄型化により、アミューズメント機器前面に設置可能となり、実質的な高感度検出が実現可能です。



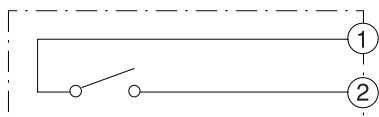
■仕様

項目	定格/性能
検知距離 (*1)	縦置き: 70 ~ 90 mm 横置き: 50 ~ 70 mm (参考)
電気定格	DC 5 V (-10%) ~ 24 V (+10%) 1 ~ 100 mA 抵抗負荷
接点構成	1 a (常時開路接点)
接触抵抗	300 mΩ以下 (初期値、DC 12 V 10 mA 抵抗負荷)
絶縁抵抗	100 MΩ以上 (DC 100 Vにて)
耐電圧	AC 150 V 50/60 Hz 1 min
バウンス時間	0.5 ms 以下
振動	誤動作: 10 ~ 55 Hz 複振幅1.5 mm
衝撃	誤動作: 100 m/s ²
寿命	100万回以上 (DC 12 V 10 mA 抵抗負荷)
周囲温度	動作時: -10 ~ 60℃ (ただし氷結、結露なきこと) 保存時: -20 ~ 70℃ (ただし氷結、結露なきこと)
周囲湿度	25 ~ 85%RH

*1. 検知距離とは、図1および図2のように配置させ、標準磁石をW2DH-01に近づけたとき、非導通状態から導通状態となる距離Lのことを意味します。
標準磁石: 20×20×10(mm) / 表面磁束430mT(ミリテスラ) / 磁化方向 厚み方向

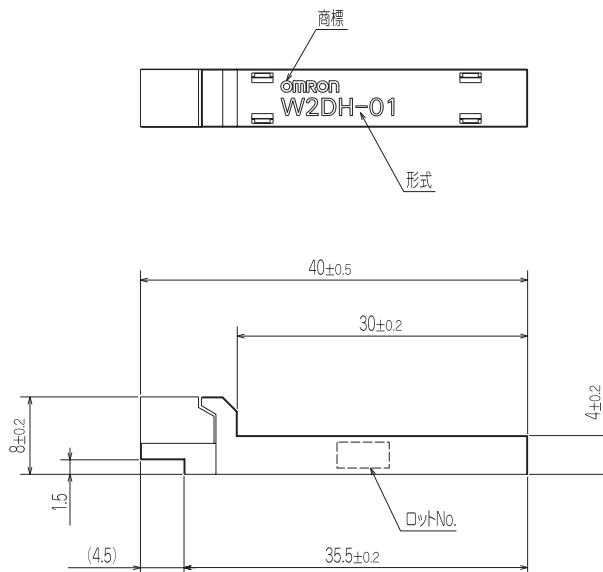
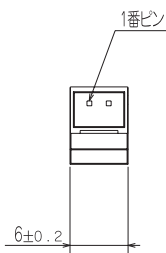


■内部接続図



■外形寸法

注1. コネクタ部に適合するハウジングは日本圧着端子製造株式会社製 形PHR-2とする



* 指定なき寸法公差はIT16とする [単位:mm]

■使用上の注意

- (1) センサを磁気発生源 (モータ・ソレノイドなど) の近くに搭載する場合は、センサが誤動作しないことをご確認の上、ご使用ください。
- (2) 遊技機設置状態におけるセンサの検知範囲は、周辺の磁性体 (主に鉄を含む金属) の配置により変化しますので、周辺の磁性体を取付けた状態で検知範囲をご確認の上、ご使用ください。