

# EW632

梱包は3000個/巻のテーピングリール供給となります。

EW632は、InSb高感度ホール素子と波形整形用ICを独自のアSEMBル技術を用いてハイブリッド化したものです。高感度InSbホール素子を用いている為、デューティ比の良いTTLレベルのデジタル信号を広い温度範囲に亘って得ることができます。

交番検知

電源電圧  
2.2~18V

ホール素子  
常時駆動

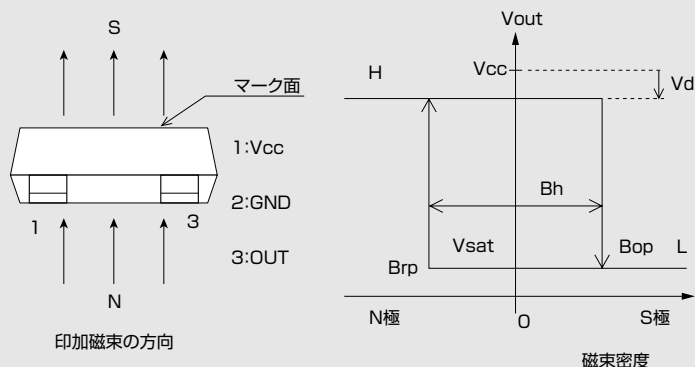
高感度  
Bop:3mT

出力形式  
プルアップ抵抗付

薄型表面実装  
パッケージ

注意:弊社製品のご検討にあたっては本カタログ表紙裏の「重要注意事項」を良くお読み下さい。

## ●磁電変換特性

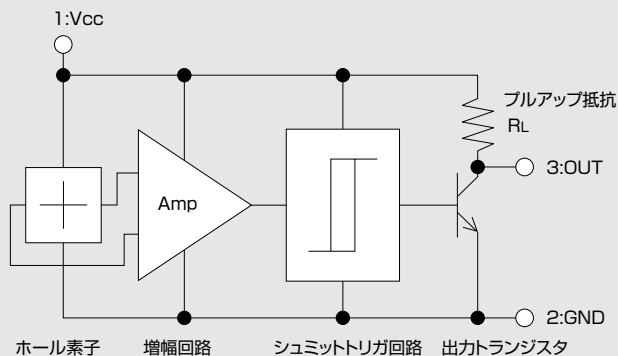


## ●最大定格 (Ta=25°C)

項目	記号	定格	単位
電源電圧	V <sub>CC</sub>	18 <sup>(*)</sup>	V
出力開放電圧	V <sub>O(off)</sub>	V <sub>CC</sub>	V
出力流入電流	I <sub>sink</sub>	12	mA
動作周囲温度	T <sub>opr</sub>	-30 ~ 115	°C
保存温度	T <sub>stg</sub>	-40 ~ 125	°C

(\*) 70°C以上に関しては使用電圧範囲を参照下さい。

## ●回路構成



## ●電気的特性 (Ta=25°C)

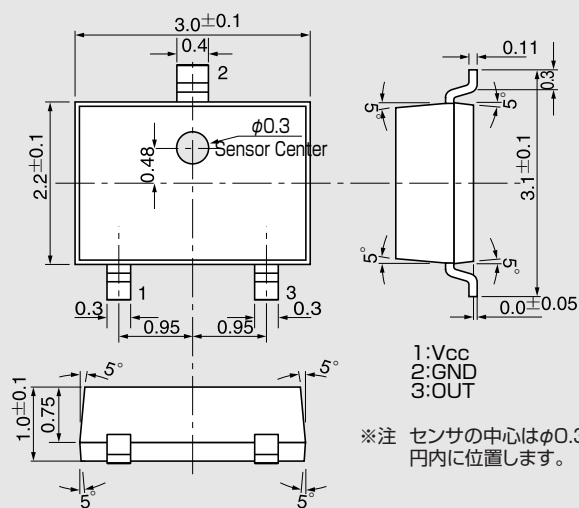
項目	記号	測定条件	最小	標準	最大	単位
動作電圧範囲	V <sub>CC</sub>		2.2	12	18	V
出力H→L磁束密度	B <sub>OP</sub>	V <sub>CC</sub> =12V		3	6	mT
出力L→H磁束密度	B <sub>rp</sub>	V <sub>CC</sub> =12V	-6	-3		mT
ヒステリシス幅	B <sub>h</sub>	V <sub>CC</sub> =12V		6		mT
出力飽和電圧	V <sub>sat</sub>	V <sub>CC</sub> =12V, OUT="L"			0.4	V
電源電流	I <sub>CC</sub>	V <sub>CC</sub> =12V, OUT="H"			8	mA
出力電圧降下	V <sub>d</sub>	V <sub>CC</sub> =12V, OUT="H"			20	mV
プルアップ抵抗	R <sub>L</sub>		6		14	kΩ

1 [mT] = 10 [Gauss]

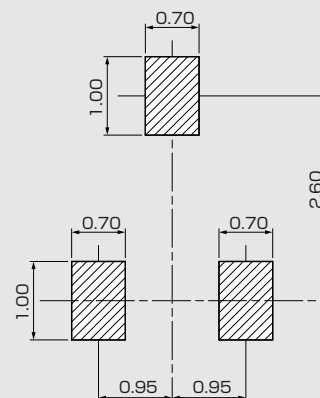
●製品はある確率で故障する可能性があります。医療機器、自動車、航空宇宙機器、原子力制御用機器等、その装置・機器の故障や動作不良が直接または間接を問わず、生命・身体・財産等へ重大な損害を及ぼすことが通常予想されるような極めて高い信頼性を要求される用途に弊社製品を使用される場合は、必ず事前に弊社の書面による同意をおとりください。

●本資料の掲載内容は予告なく変更されることがあります。

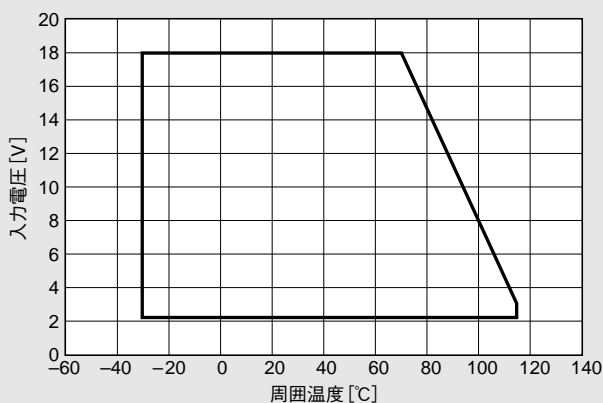
●外形寸法図 (単位:mm)



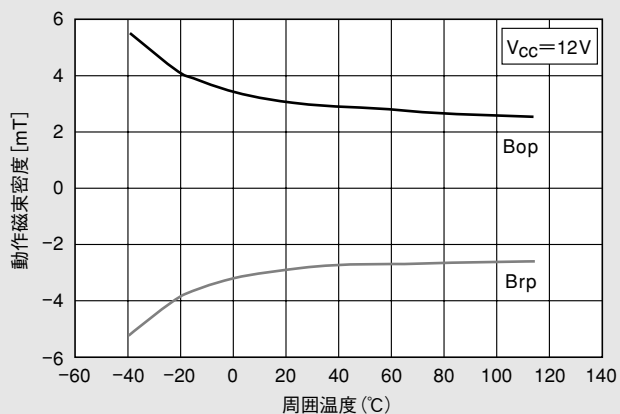
●(参考)ランド形状 (単位:mm)



●使用電圧範囲



●動作磁束密度温度特性



●動作磁束密度電源電圧依存性

