

# HP601

HP601は、小型表面実装タイプのフォトダイオードです。小型で省スペースの実装に適しています。

HP601 is a photo diode with a small and surface mount package .HP601 is a compact size and easy to mount on small space.

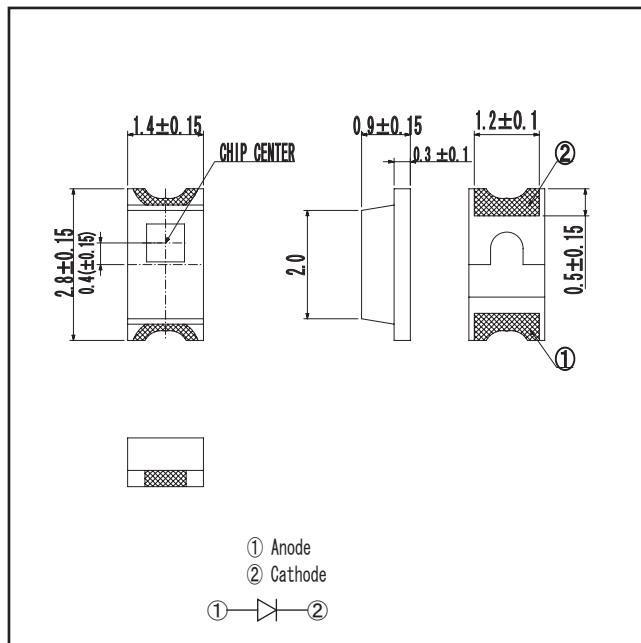
## ■特長 FEATURES

- 鉛フリー半田リフロー実装対応
- 小型表面実装パッケージ  
- 2.8 (L) × 1.4 (W) × 0.9 (H) mm
- Lead-free, reflow-soldering is available
- Small and surface mount package  
- 2.8 (L) × 1.4 (W) × 0.9 (H) mm

## ■用途 APPLICATIONS

- 光電スイッチ
- 機器内透過センサ
- Optical switches
- Transmission sensor

## ■外形寸法 DIMENSIONS (Unit : mm)



## ■最大定格 MAXIMUM RATINGS

(Ta=25°C)

Parameter	Symbol	Rating	Units	
逆電圧	Reverse voltage	$V_R$	30	V
動作温度	Operating temp.	$T_{opr.}$	-25~+80	°C
保存温度	Storage temp.	$T_{stg.}$	-30~+100	°C
半田付温度	Soldering temp.	$T_{sol.}$	260	°C

## ■電気的光学的特性 ELECTRO-OPTICAL CHARACTERISTICS

Parameter	Symbol	Conditions	Min.	Typ.	Max.	Units	
短絡電流	Short circuit voltage	$I_{sc}$		3.1	-	uA	
暗電流	Dark current	$I_d$		-	50	nA	
応答速度	Response speed	$t_r, t_s$		0.2	-	μ sec	
端子間容量	Capacitance	$C_t$		5.8	-	pF	
半値角	Half angle	$\theta$		±65	-	deg.	
分光感度	Spectral sensitivity	$\lambda$	Cut-off 10%			400~1100	nm
ピーク感度波長	Peak wavelength	$\lambda_p$		900		nm	

\*1.色温度=2856K標準タングステン電球。  
Color temp. = 2856K standard Tungsten lamp

本資料に記載しております内容は、技術の改良、進歩等によって予告なしに変更されることがあります。ご使用の際には、仕様書をご用命のうえ、内容の確認をお願い致します。

The contents of this data sheet are subject to change without advance notice for the purpose of improvement. When using this product, would you please refer to the latest specifications.