

# HPI214

HPI214は高感度、高信頼性の2連フォトダイオードを内蔵、メタルキャップでハーメティックシールドした高出力、高速応答のPIN型シリコンフォトダイオードです。

HPI214 is a PIN type silicon photodiode composed of high-sensitive, high-reliable twin photodiodes, mounted in a durable, hermetically sealed metal can package, which offers high-speed and high-output performance.

### ■特長 FEATURES

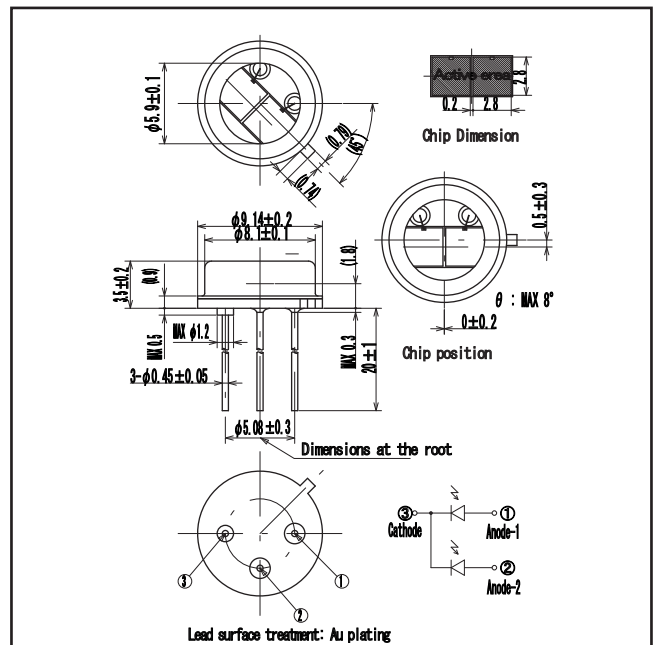
- 2連フォトダイオード内蔵
- 高速応答
- 高感度
- 高信頼性のキャンパッケージ

- Built-in twin PIN photo-diodes
- High speed response
- High sensitivity
- High reliability

### ■用途 APPLICATIONS

- 電子はかり
- 位置検出用
- Electronic Digital Scale
- Position sensing

### ■外形寸法 DIMENSIONS (Unit : mm)



### ■最大定格 MAXIMUM RATINGS

(Ta=25°C)

Parameter	Symbol	Rating	Units
逆電圧	Reverse voltage	VR	30 V
動作温度	Operating temp.	Topr.	-20~+80 °C
保存温度	Storage temp.	Tstg.	-30~+80 °C
半田付温度	Soldering temp.*1	Tsol.	260 *1 °C

\*1. リード根元より2mm離れた所で5秒  
For MAX. 5 seconds at the position of 2 mm from the resin edge

### ■電気的光学的特性 ELECTRO-OPTICAL CHARACTERISTICS

(Ta=25°C)

Parameter	Symbol	Conditions	Min.	Typ.	Max.	Units
開放電圧	Open circuit voltage	Voc	Ev=1000Lx *2	0.4	-	V
短絡電流	Short circuit current	Isc	Ev=1000Lx *2	35	60	μA
短絡電流バラツキ	Short circuit current ballance	-	Ev=1000Lx *2	-	±15	%
暗電流	Dark current	Id	VR=10V	-	20	nA
端子間容量	Capacitance	Ct	V=0V, f=1MHz	-	95	pF
開放電圧温度係数	Temperature coefficient of Voc	αt	-	-2.2	-	mV/°C
短絡電流温度係数	Temperature coefficient of Isc	βt	-	0.18	-	%/°C
分光感度	Spectral sensitivity	λ	-	450~1100	-	nm
ピーク感度波長	Peak wavelength	λp	-	940	-	nm

\*2. 色温度=2856K標準タングステン電球  
Color temp. = 2856K standard Tungsten lamp

本資料に記載しております内容は、技術の改良、進歩等によって予告なしに変更されることがあります。ご使用の際には、仕様書をご用命のうえ、内容の確認をお願い致します。

The contents of this data sheet are subject to change without advance notice for the purpose of improvement. When using this product, would you please refer to the latest specifications.