

IC供应
IC求购
非IC供应
非IC求购
电子资讯
技术资料
商人论坛
技术文章 PDF资料 IC价格 引脚说明 电路图 IC替换 IC厂商 电子辞典 作者 主题 内容

首页 > 技术资料 > 超声波遥控

T/R-40系列通用型超声波发射/接收传感器电路图

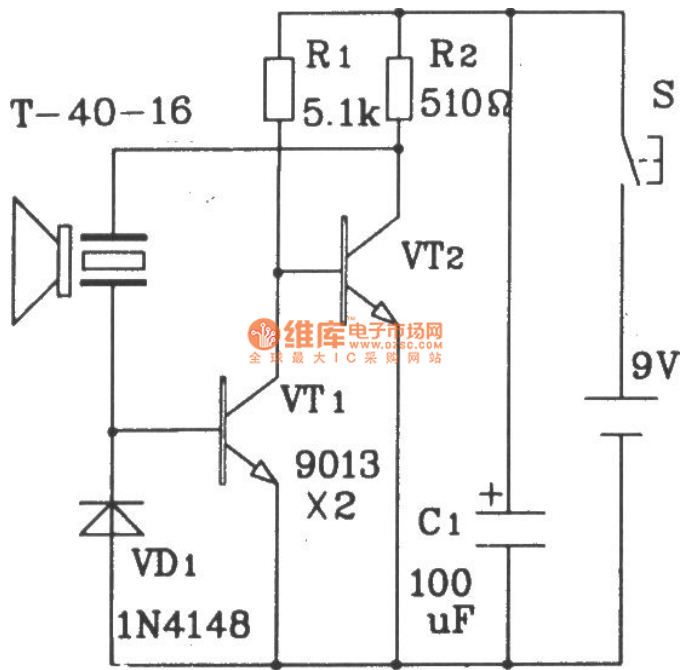
相关元件PDF下载：

LM555 LM324

T/R-40系列超声波传感器是利用压电效应工作的传感器，通常我们又称之为换能器。此类传感器最适用于防盗报警和遥控使用。

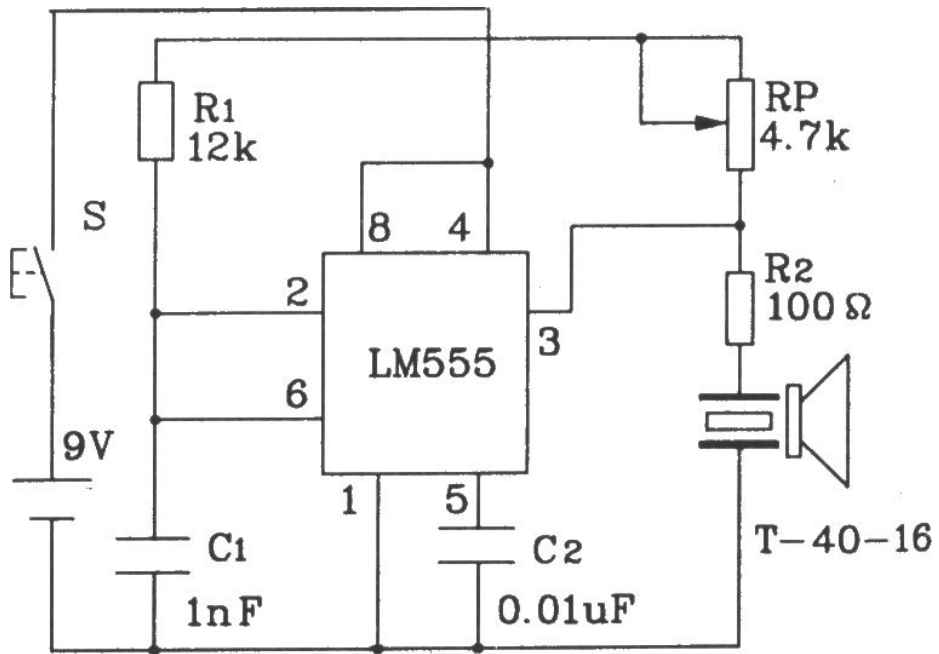


T/R-40-XX系列超声波传感器外形、尺寸及电路符号



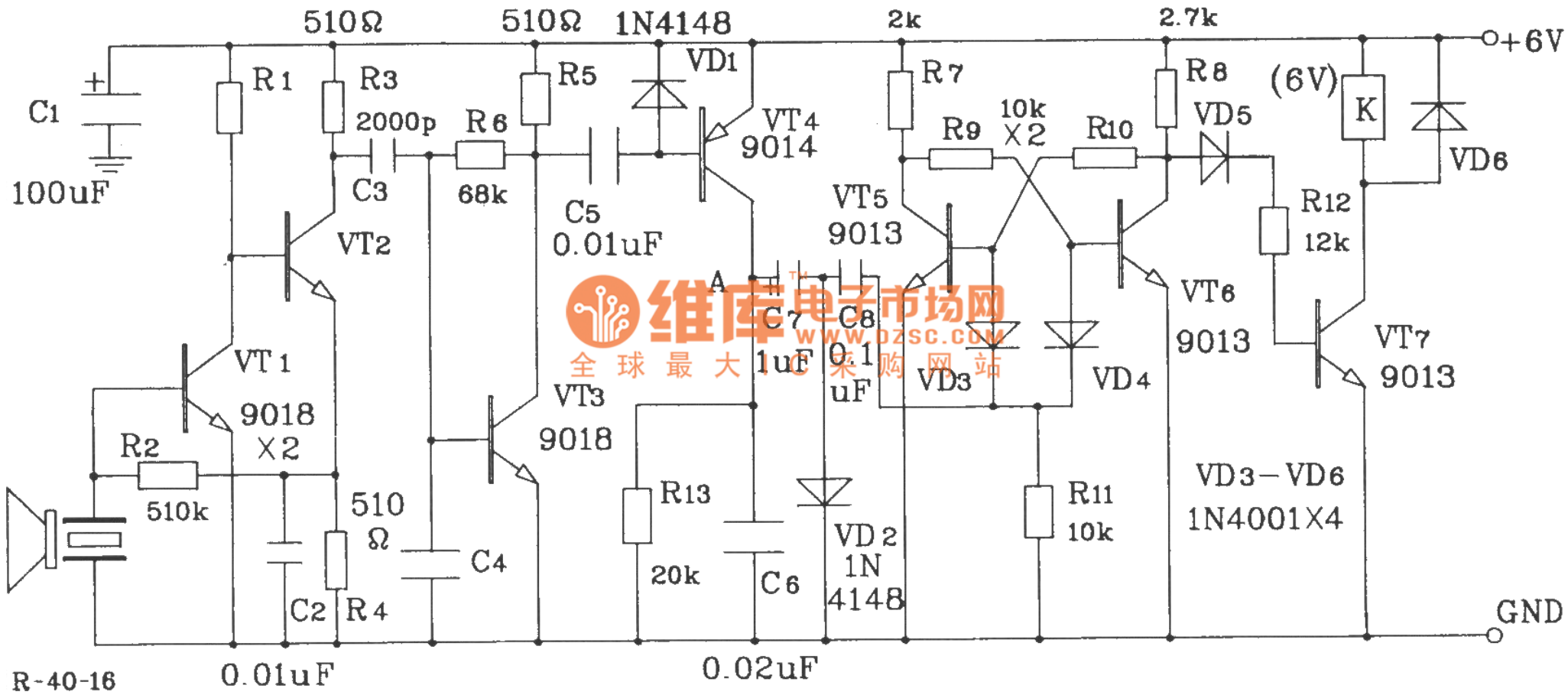
分立元件构成的超声波发射电路

T/R-40-16便可发射出一串40kHz的超声波信号。此电路工作电压9V，工作电流25mA，控制距离可达8m。

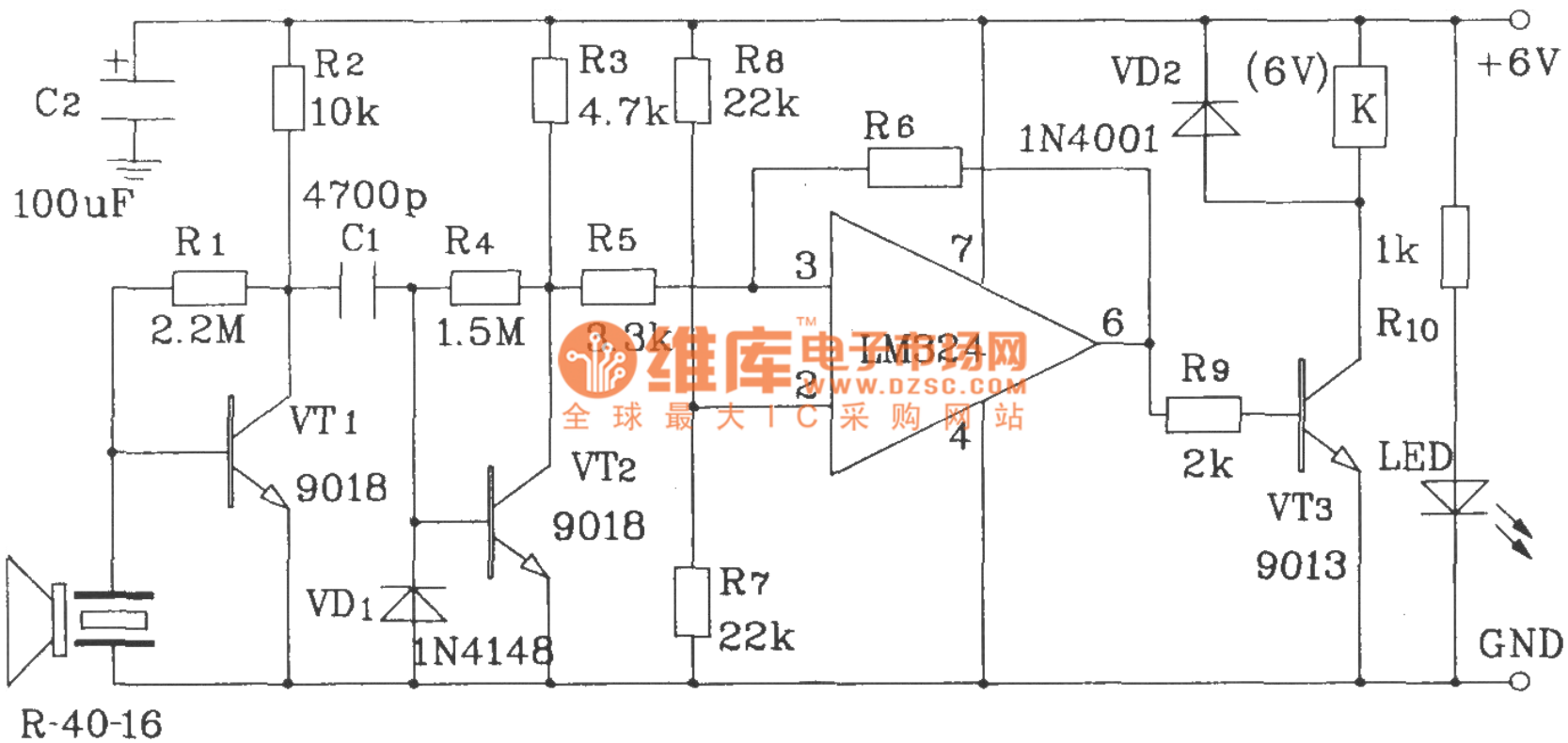


555构成的超声波发射电路

从555的3脚输出的40kHz的振荡脉冲驱动T-40-16工作，使之发射出40kHz的超声波信号。电路工作电压为9V，工作电流为40~45mA，控制距离大于8m。



双稳态超声波接收电路



通用型超声波接收电路