

# Hyper 5 mm (T1 3/4) LED, Non Diffused Enhanced optical Power LED (HOP2000) Lead (Pb) Free Product - RoHS Compliant

LA 541B, LO 541B

Abgekündigt nach OS-PD-2008-008  
Obsolete acc. to OS-PD-2008-008



## Besondere Merkmale

- **Gehäusotyp:** nicht eingefärbtes, klares 5 mm (T1 3/4) Gehäuse
- **Besonderheit des Bauteils:** enge Abstrahlcharakteristik für große Lichtstärken
- **Wellenlänge:** 617 nm (amber), 606 nm (orange)
- **Abstrahlwinkel:** engwinklig (15°)
- **Technologie:** InGaAlP
- **optischer Wirkungsgrad:** 24 lm/W
- **Gruppierungsparameter:** Partial Flux, Wellenlänge
- **Lötmethode:** Wellenlöten (TTW)
- **Verpackung:** Schüttgut, gegurtet lieferbar
- **ESD-Festigkeit:** ESD-sicher bis 2 kV nach JESD22-A114-D

## Anwendungen

- VMS (Variable Verkehrsleitsysteme)
- Ampelanwendungen
- Innenbeleuchtung im Automobilbereich (z.B. Tastenbeleuchtung, u. ä.)
- Ersatz von Kleinst-Glühlampen

## Features

- **package:** colorless, clear 5 mm (T1 3/4) package
- **feature of the device:** narrow viewing angle for more brightness
- **wavelength:** 617 nm (amber), 606 nm (orange)
- **viewing angle:** narrow (15°)
- **technology:** InGaAlP
- **optical efficiency:** 24 lm/W
- **grouping parameter:** Partial Flux, wavelength
- **soldering methods:** TTW soldering
- **packing:** bulk, available taped on reel
- **ESD-withstand voltage:** up to 2 kV acc. to JESD22-A114-D

## Applications

- VMS (variable message signs)
- traffic lights
- interior automotive lighting (e.g. key backlighting, etc.)
- substitution of micro incandescent lamps

## Bestellinformation Ordering Information

| Typ              | Emissions-<br>farbe  | Gehäuse-<br>farbe   | Partieller<br>Lichtfluss <sup>1)</sup><br><small>Seite 13</small> | Lichtstrom <sup>2)</sup><br><small>Seite 13</small>   | Bestellnummer |
|------------------|----------------------|---------------------|---|---|---------------|
| Type             | Color of<br>Emission | Color of<br>Package | Partial Flux <sup>1)</sup><br><small>page 13</small>              | Luminous<br>Flux <sup>2)</sup> <small>page 13</small> | Ordering Code |
|                  |                      |                     | $I_F = 20 \text{ mA}$<br>$E_V [\text{lux}]$                       | $I_F = 20 \text{ mA}$<br>$\Phi_V (\text{mlm})$        |               |
| ■LA 541B-AWBW-24 | amber                | colorless clear     | 1120 ... 2800   | 630 (typ.)  | Q65110A2846   |
| ■LA 541B-BWDW-24 |                      |                     | 1800 ... 7100   | 1425 (typ.)   | Q65110A2847   |
| ■LA 541B-AWDW-24 |                      |                     | 1120 ... 7100   | 1315 (typ.)   | Q65110A1261   |
| ■LO 541B-BWDW-24 | orange               | colorless clear     | 1800 ... 7100   | 1425 (typ.)   | Q65110A2848   |

- Abgekündigt nach OS-PD-2008-008 - wird nicht ersetzt werden  
Obsolete acc. to OS-PD-2008-008 - no replacement  
Letzte Bestellung / Last Order: 2009-01-10  
Letzte Lieferung / Last Delivery: 2009-07-10

Anm.: Da die Gruppierung der LEDs in Lux mit der innovativen Partial Flux-Methode erfolgt, wurden Vergleichsmessungen an Bauteilen jeweils mit dem "Partial Flux"-Testkopf und dem "Standard LED"-Testkopf (gemäß CIE-127-B) durchgeführt. Der Vergleich soll als Orientierung dienen, er stellt keine eins-zu-eins-Korrelation dar. Ziel dieses Vergleichs ist ein besseres Verständnis des Lichtflusses in [lux] in Relation zu den Lichtstärkewerten in [cd]. Das Verhältnis von typischen Werten, die mit dem "Partial Flux" gemessen werden, zu denen, die mit dem Standard-Messkopf gemessen werden, ist  $[\text{lux}] \times 2.0 = [\text{mcd}]$ .

Die oben genannten Typbezeichnungen umfassen die bestellbaren Selektionen. Diese bestehen aus wenigen Helligkeitsgruppen (siehe **Seite 5** für nähere Informationen). Es wird nur eine einzige Helligkeitsgruppe pro Gurt geliefert. Z.B.: LO 541B-BWDW-24 bedeutet, dass auf dem Gurt nur eine der Helligkeitsgruppen BW, CW oder DW enthalten ist. Um die Liefersicherheit zu gewährleisten, können einzelne Helligkeitsgruppen nicht bestellt werden.

Gleiches gilt für die Farben, bei denen Wellenlängengruppen gemessen und gruppiert werden. Pro Gurt wird nur eine Wellenlängengruppe geliefert. Z.B.: LO 541B-BWDW-24 bedeutet, dass auf dem Gurt nur eine der Wellenlängengruppen -2, -3 oder -4 enthalten ist (siehe **Seite 5** für nähere Information). Um die Liefersicherheit zu gewährleisten, können einzelne Wellenlängengruppen nicht bestellt werden.

Note: As the innovative partial flux method is applied to the grouping of LEDs in lux, some measurements were made in order to compare the results of the "Partial Flux" testhead to the "standard LED" testhead (in compliance with CIE-127-B). The comparison should be used for a better understanding of partial flux in [lux] in relation to the values stated in luminous intensity [cd]. It should not be taken as a one-to-one correlation. The ratio of typical values measured with the "Partial Flux" testhead and the normal LED testhead is  $[\text{lux}] \times 2.0 = [\text{mcd}]$ .

The above Type Numbers represent the order groups which include only a few brightness groups (see **page 5** for explanation). Only one group will be shipped on each reel (there will be no mixing of two groups on each reel). E.g. LO 541B-BWDW-24 means that only one group BW, CW or DW will be shippable for any one reel. In order to ensure availability, single brightness groups will not be orderable.

In a similar manner for colors where wavelength groups are measured and binned, single wavelength groups will be shipped on any one reel. E.g. LO 541B-BWDW-24 means that only 1 wavelength group -2, -3 or -4 will be shippable (see **page 5** for explanation). In order to ensure availability, single wavelength groups will not be orderable.

**Grenzwerte**  
**Maximum Ratings**

| Bezeichnung<br>Parameter   | Symbol<br>Symbol | Wert<br>Value  | Einheit<br>Unit |
|--|------------------|----------------|-----------------|
| Betriebstemperatur<br>Operating temperature range  | $T_{op}$         | - 55 ... + 100 | °C              |
| Lagertemperatur<br>Storage temperature range   | $T_{stg}$        | - 55 ... + 100 | °C              |
| Sperrschichttemperatur<br>Junction temperature   | $T_j$            | + 100          | °C              |
| Durchlassstrom<br>Forward current<br>( $T_A=25^\circ\text{C}$ )  | $I_F$            | 40             | mA              |
| Stoßstrom<br>Surge current<br>$t \leq 10 \mu\text{s}$ , $D = 0.1$ , $T_A=25^\circ\text{C}$   | $I_{FM}$         | 100            | mA              |
| Sperrspannung <sup>3) Seite 13</sup><br>Reverse voltage <sup>3) page 13</sup><br>( $T_A=25^\circ\text{C}$ )  | $V_R$            | 12             | V               |
| Leistungsaufnahme<br>Power consumption<br>( $T_A=25^\circ\text{C}$ )   | $P_{tot}$        | 110            | mW              |
| Wärmewiderstand <sup>4) Seite 13</sup><br>Thermal resistance <sup>4) page 13</sup><br>Sperrschicht/Umgebung <sup>5) Seite 13</sup><br>Junction/ambient <sup>5) page 13</sup> | $R_{th JA}$      | 400            | K/W             |
| Sperrschicht/Löt看垫<br>Junction/solder point  | $R_{th JS}$      | 180            | K/W             |

**Kennwerte**  
**Characteristics**
 $(T_A = 25\text{ °C})$ 

| Bezeichnung<br>Parameter  | Symbol<br>Symbol   | Werte<br>Values    |                    | Einheit<br>Unit                |
|---|--|--------------------|--------------------|--------------------------------|
|   |  | LA                 | LO                 |                                |
| Wellenlänge des emittierten Lichtes (typ.)<br>Wavelength at peak emission<br>$I_F = 20\text{ mA}$   | $\lambda_{\text{peak}}$  | 624                | 610                | nm                             |
| Dominantwellenlänge <sup>6)</sup> Seite 13 (min.)<br>Dominant wavelength <sup>6)</sup> page 13 (typ.)<br>$I_F = 20\text{ mA}$ (max.)  | $\lambda_{\text{dom}}$<br>$\lambda_{\text{dom}}$<br>$\lambda_{\text{dom}}$ | 612<br>617*<br>624 | 600<br>606*<br>609 | nm<br>nm<br>nm                 |
| Spektrale Bandbreite bei 50 % $I_{\text{rel max}}$ (typ.)<br>Spectral bandwidth at 50 % $I_{\text{rel max}}$<br>$I_F = 20\text{ mA}$  | $\Delta\lambda$  | 18                 | 16                 | nm                             |
| Abstrahlwinkel bei 50 % $E_V$ (Vollwinkel) (typ.)<br>Viewing angle at 50 % $E_V$  | $2\varphi$   | 15                 | 15                 | Grad<br>deg.                   |
| Durchlassspannung <sup>7)</sup> Seite 13 (min.)<br>Forward voltage <sup>7)</sup> page 13 (typ.)<br>$I_F = 20\text{ mA}$ (max.)  | $V_F$<br>$V_F$<br>$V_F$  | 1.8<br>2.0<br>2.4  | 1.8<br>2.0<br>2.4  | V<br>V<br>V                    |
| Sperrstrom (typ.)<br>Reverse current (max.)<br>$V_R = 12\text{ V}$  | $I_R$<br>$I_R$   | 0.01<br>10         | 0.01<br>10         | $\mu\text{A}$<br>$\mu\text{A}$ |
| Temperaturkoeffizient von $\lambda_{\text{peak}}$ (typ.)<br>Temperature coefficient of $\lambda_{\text{peak}}$<br>$I_F = 20\text{ mA}; -10\text{ °C} \leq T \leq 100\text{ °C}$ | $TC_{\lambda_{\text{peak}}}$   | 0.15               | 0.14               | nm/K                           |
| Temperaturkoeffizient von $\lambda_{\text{dom}}$ (typ.)<br>Temperature coefficient of $\lambda_{\text{dom}}$<br>$I_F = 20\text{ mA}; -10\text{ °C} \leq T \leq 100\text{ °C}$   | $TC_{\lambda_{\text{dom}}}$  | 0.07               | 0.08               | nm/K                           |
| Temperaturkoeffizient von $V_F$ (typ.)<br>Temperature coefficient of $V_F$<br>$I_F = 20\text{ mA}; -10\text{ °C} \leq T \leq 100\text{ °C}$                                     | $TC_V$   | -3.7               | -3.7               | mV/K                           |
| Optischer Wirkungsgrad (typ.)<br>Optical efficiency<br>$I_F = 20\text{ mA}$   | $\eta_{\text{opt}}$  | 24                 | 24                 | lm/W                           |

\* Einzelgruppen siehe Seite 5  
Individual groups on page 5

**Wellenlängengruppen** (Dominantwellenlänge)<sup>6)</sup> Seite 13

**Wavelength Groups** (Dominant Wavelength)<sup>6)</sup> page 13

| Gruppe<br>Group | amber |      | orange |      | Einheit<br>Unit |
|-----------------|-------|------|--------|------|-----------------|
|                 | min.  | max. | min.   | max. |                 |
| 2               | 612   | 616  | 600    | 603  | nm              |
| 3               | 616   | 620  | 603    | 606  | nm              |
| 4               | 620   | 624  | 606    | 609  | nm              |
| 5               |       |      |        |      | nm              |
| 6               |       |      |        |      | nm              |

### Helligkeits-Gruppierungsschema

#### Brightness Groups

| Helligkeitsgruppe<br>Brightness Group | Partieller Lichtfluss <sup>1)</sup> Seite 13<br>Partial Flux <sup>1)</sup> page 13<br>$E_V$ [lux] | Lichtstrom <sup>2)</sup> Seite 13<br>Luminous Flux <sup>2)</sup> page 13<br>$\Phi_V$ (lm) |
|---------------------------------------|---|---|
| AW                                    | 1120 ... 1800   | 470 (typ.)  |
| BW                                    | 1800 ... 2800   | 740 (typ.)  |
| CW                                    | 2800 ... 4500   | 1170 (typ.)   |
| DW                                    | 4500 ... 7100   | 1850 (typ.)   |

*Anm.: Die Standardlieferform von Serientypen beinhaltet entweder eine untere Familiengruppe, eine obere Familiengruppe oder eine Sammelgruppe, die aus nur 2, 3 bzw. 4 Helligkeitsgruppen bestehen.*

*Einzelne Helligkeitsgruppen sind nicht bestellbar.*

*Note: The standard shipping format for serial types includes either a lower family group, an upper family group or a grouping of all individual groups of 2, 3 or 4 brightness groups.*

*Individual brightness groups cannot be ordered.*

### Gruppenbezeichnung auf Etikett

#### Group Name on Label

Beispiel: EW-3

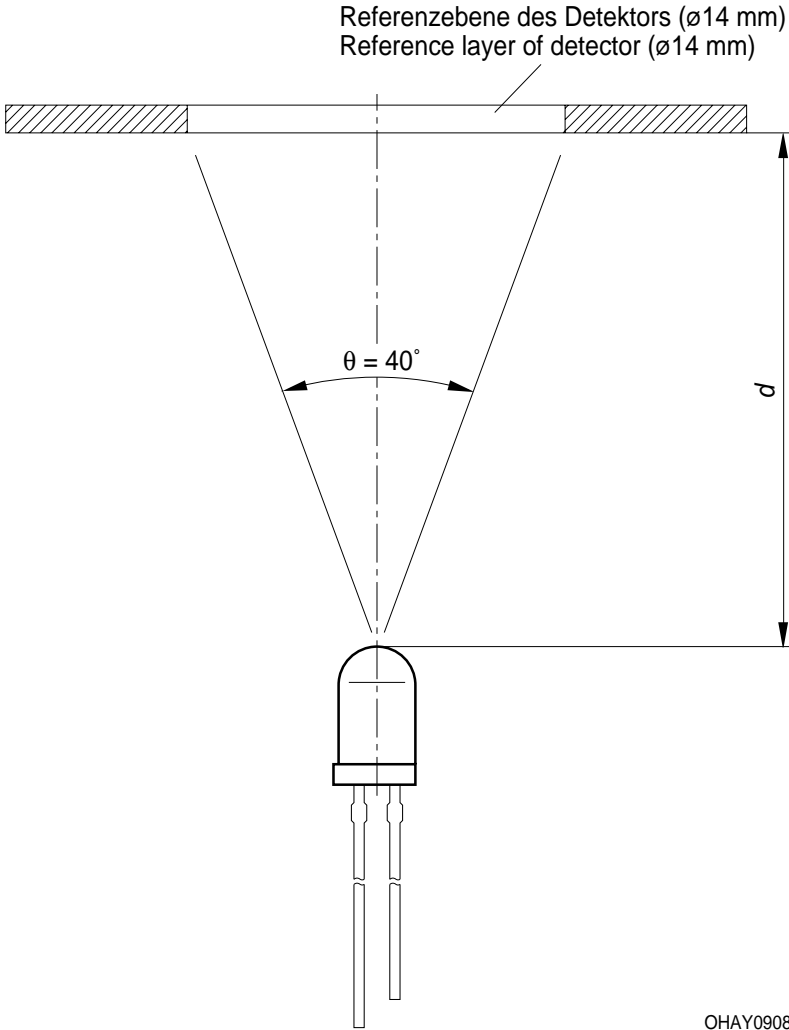
Example: EW-3

| Helligkeitsgruppe<br>Brightness Group | Wellenlänge<br>Wavelength |
|---------------------------------------|---------------------------|
| EW                                    | 3                         |

*Anm.: In einer Verpackungseinheit / Gurt ist immer nur eine Gruppe für jede Selektion enthalten.*

*Note: No packing unit / tape ever contains more than one group for each selection.*

**Prinzipieller Messaufbau für Partial Flux Messung**  
**Schematic test method for partial flux measurement**

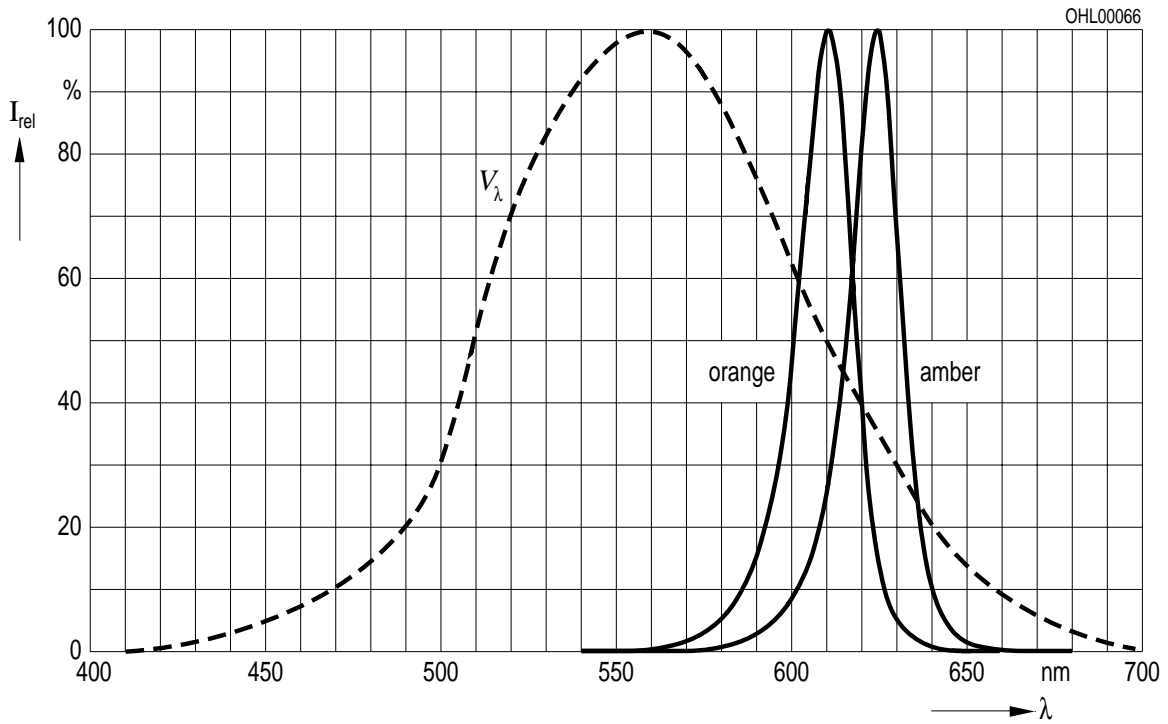


**Relative spektrale Emission**<sup>2) Seite 13</sup>

**Relative Spectral Emission**<sup>2) page 13</sup>

$V(\lambda)$  = spektrale Augenempfindlichkeit / Standard eye response curve

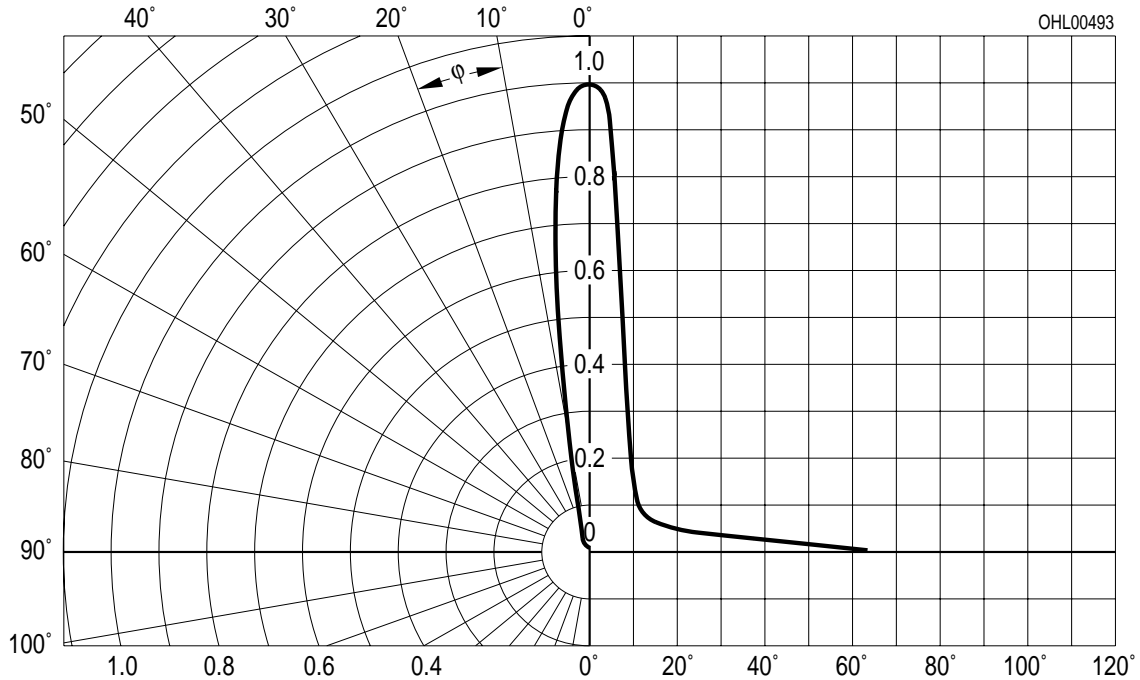
$I_{rel} = f(\lambda); T_A = 25\text{ °C}; I_F = 20\text{ mA}$



**Abstrahlcharakteristik**<sup>2) Seite 13</sup>

**Radiation Characteristic**<sup>2) page 13</sup>

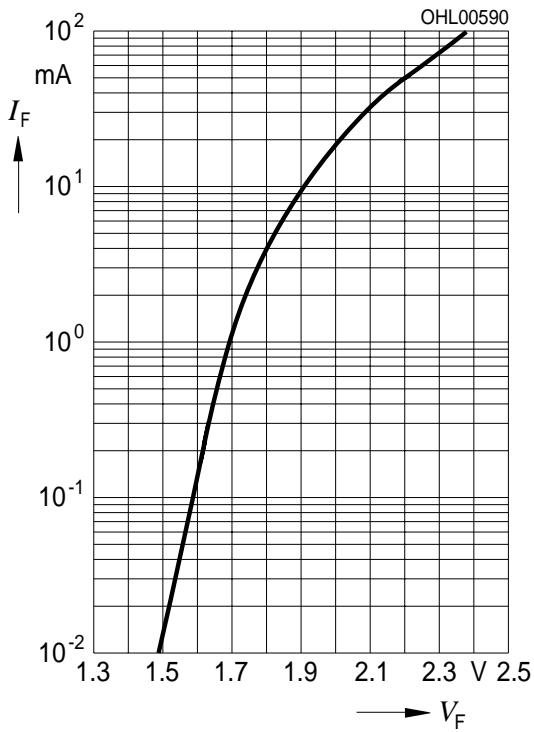
$I_{rel} = f(\varphi); T_A = 25\text{ °C}$



Durchlassstrom<sup>2)</sup> Seite 13

Forward Current<sup>2)</sup> page 13

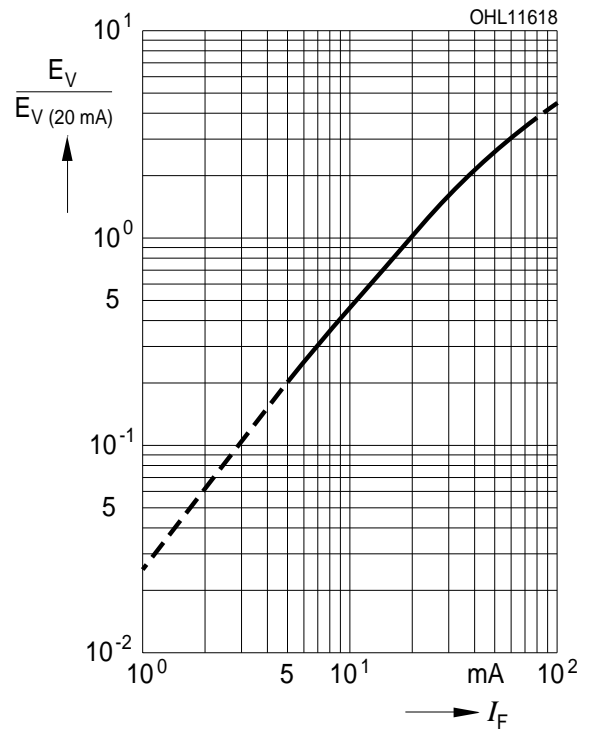
$$I_F = f(V_F); T_A = 25\text{ °C}$$



Relative Lichtstärke<sup>2)</sup> 8) Seite 13

Relative Luminous Intensity<sup>2)</sup> 8) page 13

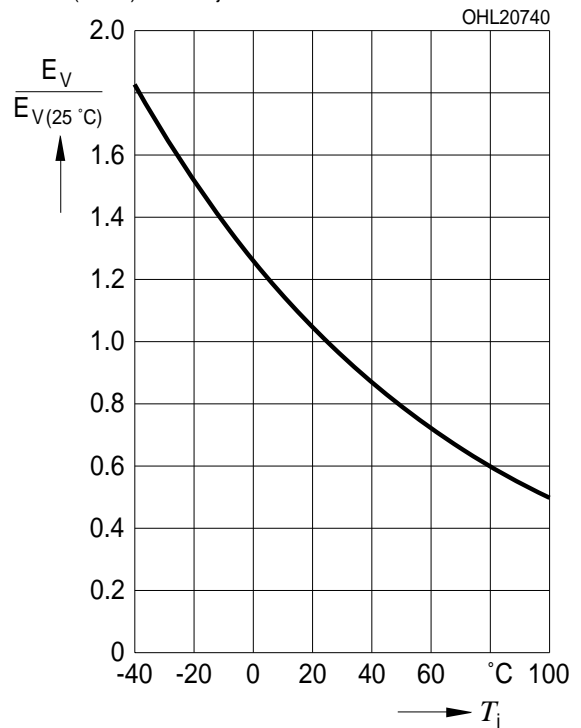
$$E_V/E_{V(20\text{ mA})} = f(I_F); T_A = 25\text{ °C}$$



Relative Lichtstärke<sup>2)</sup> Seite 13

Relative Luminous Intensity<sup>2)</sup> page 13

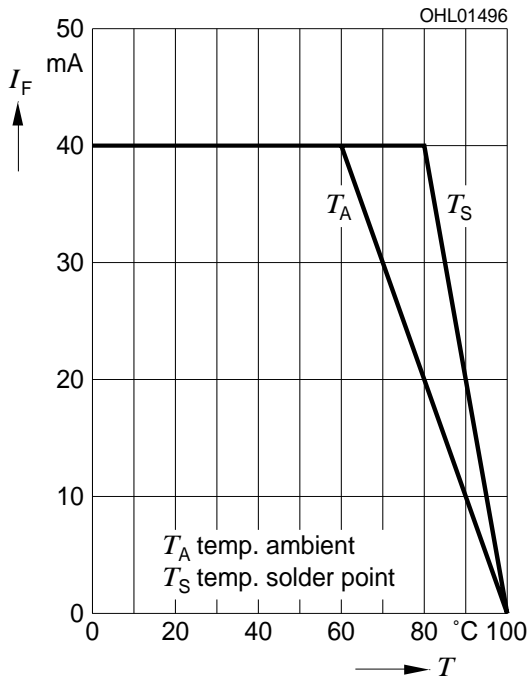
$$E_V/E_{V(25\text{ °C})} = f(T_j); I_F = 20\text{ mA}$$



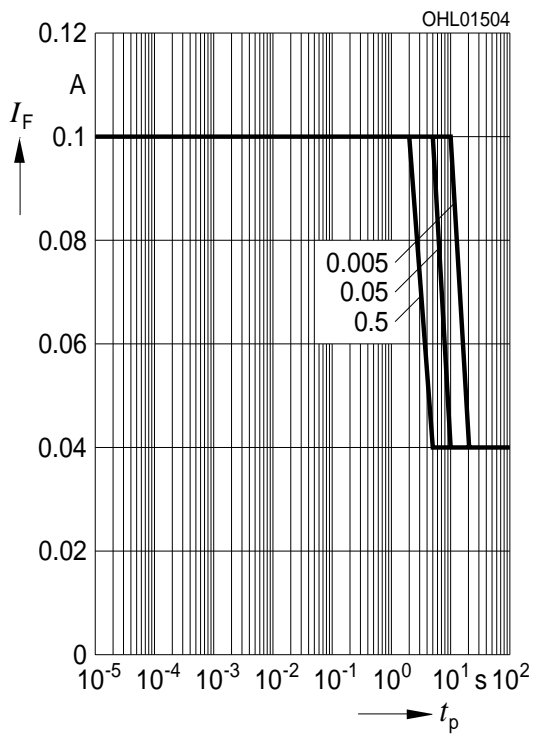


**Maximal zulässiger Durchlassstrom**  
**Max. Permissible Forward Current**

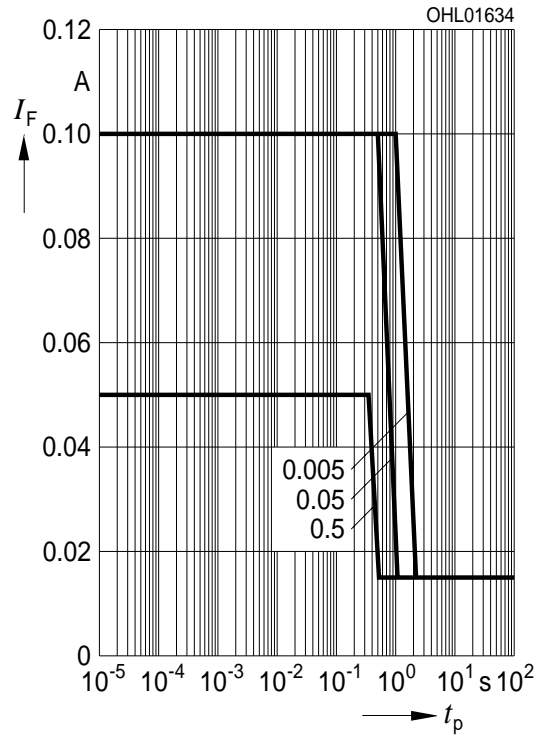
$I_F = f(T)$



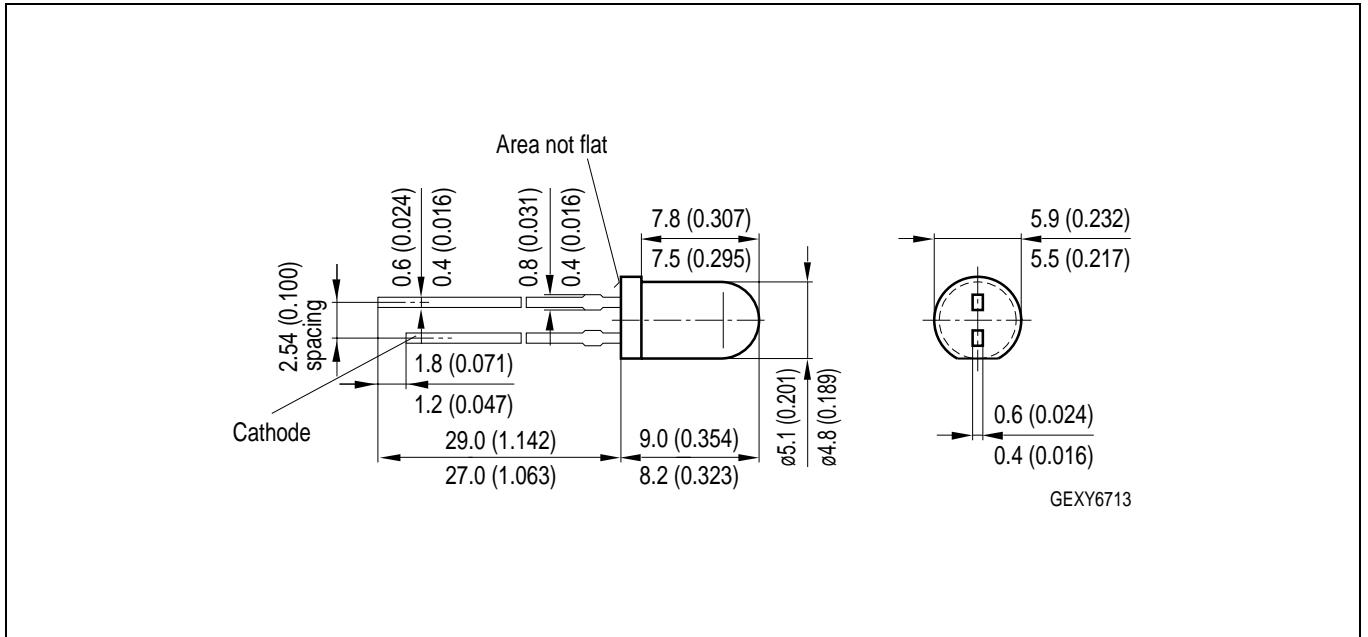
**Zulässige Impulsbelastbarkeit  $I_F = f(t_p)$**   
**Permissible Pulse Handling Capability**  
 Duty cycle  $D =$  parameter,  $T_A = 25\text{ °C}$



**Zulässige Impulsbelastbarkeit  $I_F = f(t_p)$**   
**Permissible Pulse Handling Capability**  
 Duty cycle  $D =$  parameter,  $T_A = 85\text{ °C}$



Maßzeichnung<sup>9)</sup> Seite 13  
 Package Outlines<sup>9)</sup> page 13

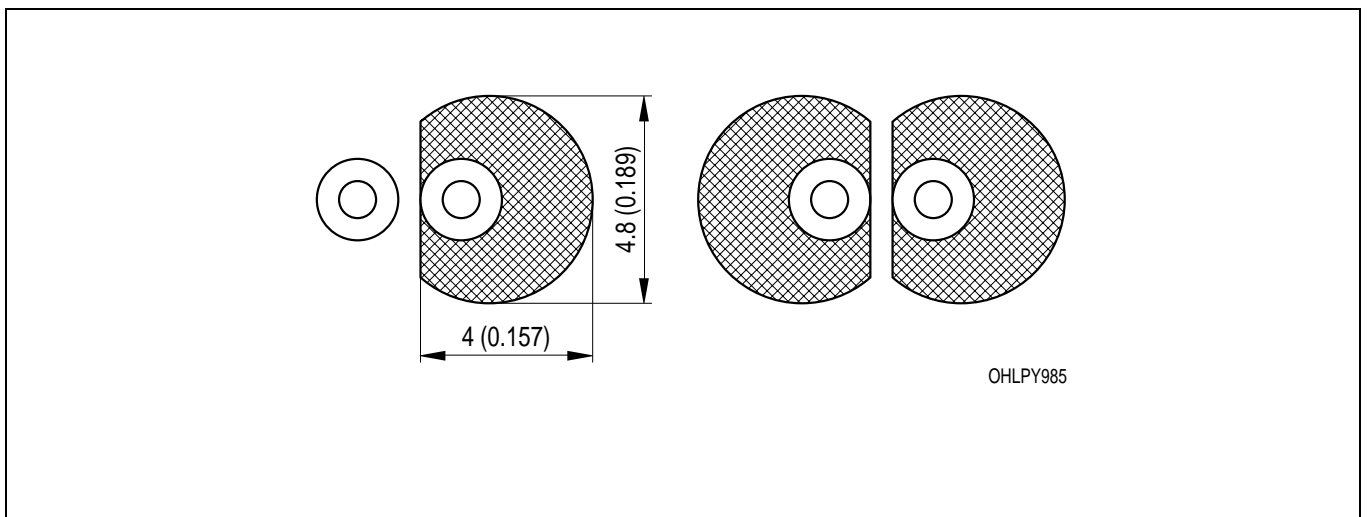


**Kathodenkennung:**  
**Cathode mark:**  
**Gewicht / Approx. weight:**

kürzerer Lötspieß  
 short solder lead  
 0.35 g

**Empfohlenes Lötpad design<sup>9)</sup> Seite 13**  
**Recommended Solder Pad<sup>9)</sup> page 13**

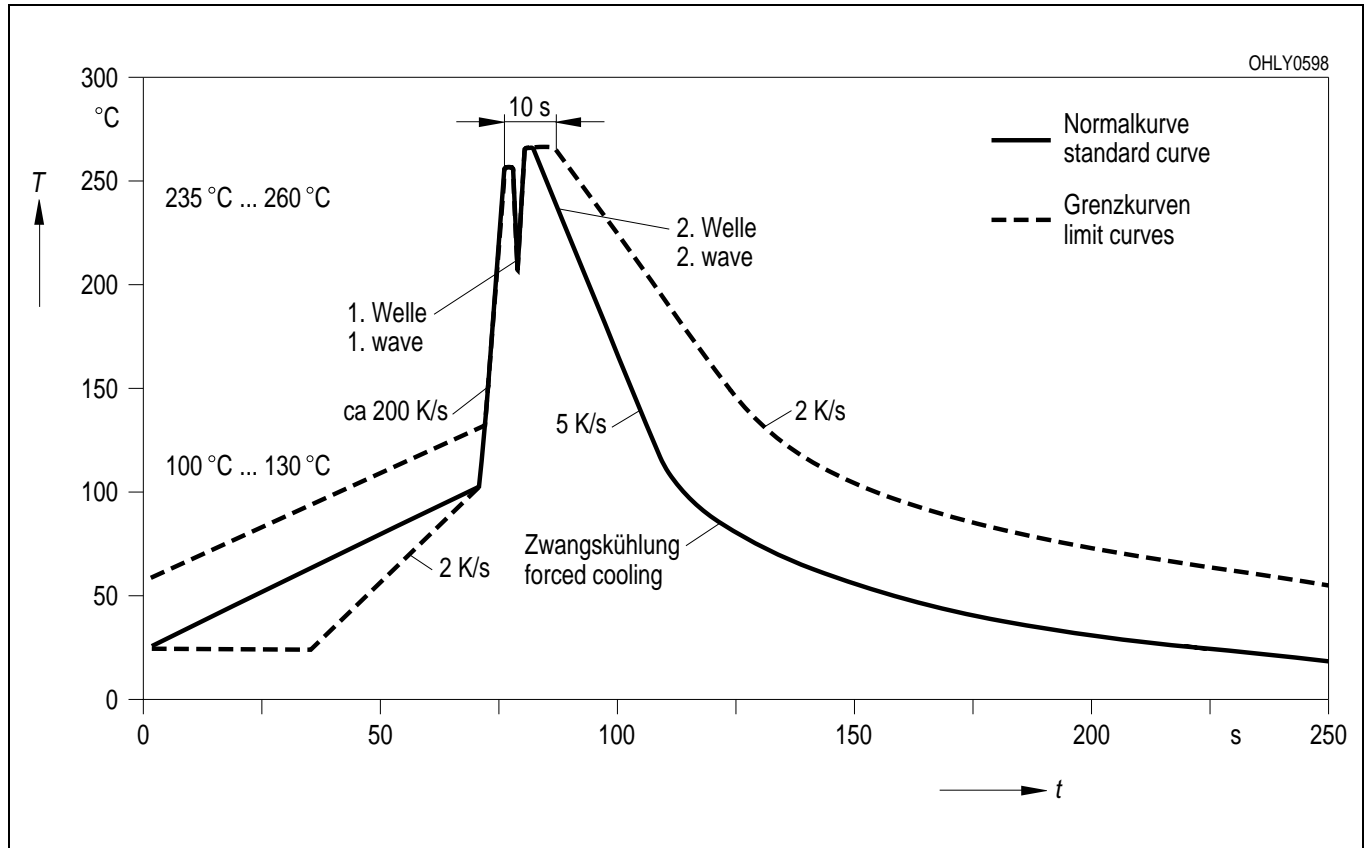
Wellenlöten (TTW)  
 TTW Soldering



**Lötbedingungen**  
**Soldering Conditions**

**Wellenlöten (TTW)**  
**TTW Soldering**

nach CECC 00802)  
acc. to CECC 00802)



**Revision History: 2008-07-07**

Previous Version: 2007-08-08

| Page | Subjects (major changes since last revision) | Date of change |
|------|--|----------------|
| 2    | Ordering Information                         | 2006-01-31     |
| 1, 2 | yellow obsolete acc. to OS-PD-2006-009       | 2006-10-04     |
| all  | Product Discontinuation OS-PD-2008-008       | 2008-07-07     |
|      |  |                |
|      |  |                |
|      |  |                |

**Attention please!**

The information describes the type of component and shall not be considered as assured characteristics. Terms of delivery and rights to change design reserved. Due to technical requirements components may contain dangerous substances. For information on the types in question please contact our Sales Organization. If printed or downloaded, please find the latest version in the Internet.

**Packing**

Please use the recycling operators known to you. We can also help you – get in touch with your nearest sales office. By agreement we will take packing material back, if it is sorted. You must bear the costs of transport. For packing material that is returned to us unsorted or which we are not obliged to accept, we shall have to invoice you for any costs incurred.

**Components used in life-support devices or systems must be expressly authorized for such purpose!** Critical components<sup>10) page 13</sup> may only be used in life-support devices or systems<sup>11) page 13</sup> with the express written approval of OSRAM OS.

**Fußnoten:**

- 1) Helligkeitswerte werden mit einer Stromeinprägedauer von 25 ms und einer Genauigkeit von  $\pm 11\%$  ermittelt.
- 2) Wegen der besonderen Prozessbedingungen bei der Herstellung von LED können typische oder abgeleitete technische Parameter nur aufgrund statistischer Werte wiedergegeben werden. Diese stimmen nicht notwendigerweise mit den Werten jedes einzelnen Produktes überein, dessen Werte sich von typischen und abgeleiteten Werten oder typischen Kennlinien unterscheiden können. Falls erforderlich, z.B. aufgrund technischer Verbesserungen, werden diese typischen Werte ohne weitere Ankündigung geändert.
- 3) Die LED kann kurzzeitig in Sperrichtung betrieben werden.
- 4)  $R_{th}$  erhöht sich um 13 K/W pro mm Beinchenlänge. Minimale Beinchenlänge, Entfernung vom Verguss ist 0 mm.
- 5)  $R_{thJA}$  ergibt sich bei Montage auf PC-Board FR 4 (Padgröße  $\geq 16 \text{ mm}^2$  je Pad) Minimale Beinchenlänge, Entfernung vom Verguss ist 0 mm.
- 6) Wellenlängen werden mit einer Stromeinprägedauer von 25 ms und einer Genauigkeit von  $\pm 1 \text{ nm}$  ermittelt.
- 7) Durchlassspannungen werden mit einer Stromeinprägedauer von 1 ms und einer Genauigkeit von  $\pm 0,1 \text{ V}$  ermittelt.
- 8) Im gestrichelten Bereich der Kennlinien muss mit erhöhten Helligkeitsunterschieden zwischen Leuchtdioden innerhalb einer Verpackungseinheit gerechnet werden.  
Dimmverhältnis im Gleichstrom-Betrieb max. 5:1
- 9) Maße werden wie folgt angegeben: mm (inch)
- 10) Ein kritisches Bauteil ist ein Bauteil, das in lebenserhaltenden Apparaten oder Systemen eingesetzt wird und dessen Defekt voraussichtlich zu einer Fehlfunktion dieses lebenserhaltenden Apparates oder Systems führen wird oder die Sicherheit oder Effektivität dieses Apparates oder Systems beeinträchtigt.
- 11) Lebenserhaltende Apparate oder Systeme sind für
  - (a) die Implantierung in den menschlichen Körper oder
  - (b) für die Lebenserhaltung bestimmt.
 Falls sie versagen, kann davon ausgegangen werden, dass die Gesundheit und das Leben des Patienten in Gefahr ist.

**Remarks:**

- 1) Brightness groups are tested at a current pulse duration of 25 ms and a tolerance of  $\pm 11\%$ .
- 2) Due to the special conditions of the manufacturing processes of LED, the typical data or calculated correlations of technical parameters can only reflect statistical figures. These do not necessarily correspond to the actual parameters of each single product, which could differ from the typical data and calculated correlations or the typical characteristic line. If requested, e.g. because of technical improvements, these typ. data will be changed without any further notice.
- 3) Driving the LED in reverse direction is suitable for short term application.
- 4) Each additional 1 mm of lead length increases  $R_{th}$  by 13 K/W.  
Minimum lead length, distance from resin 0 mm
- 5)  $R_{thJA}$  results from mounting on PC board FR 4 (pad size  $\geq 16 \text{ mm}^2$  per pad)  
Minimum lead length, distance from resin 0 mm
- 6) Wavelengths are tested at a current pulse duration of 25 ms and a tolerance of  $\pm 1 \text{ nm}$ .
- 7) Forward voltage are tested at a current pulse duration of 1 ms and a tolerance of  $\pm 0.1 \text{ V}$ .
- 8) In the range where the line of the graph is broken, you must expect higher brightness differences between single LEDs within one packing unit.  
Dimming range for direct current mode max. 5:1
- 9) Dimensions are specified as follows: mm (inch).
- 10) A critical component is a component used in a life-support device or system whose failure can reasonably be expected to cause the failure of that life-support device or system, or to affect its safety or the effectiveness of that device or system.
- 11) Life support devices or systems are intended
  - (a) to be implanted in the human body,
  - or
  - (b) to support and/or maintain and sustain human life.
 If they fail, it is reasonable to assume that the health and the life of the user may be endangered.

Published by  
**OSRAM Opto Semiconductors GmbH**  
 Leibnizstraße 4, D-93055 Regensburg  
[www.osram-os.com](http://www.osram-os.com)  
 © All Rights Reserved.

EU RoHS and China RoHS compliant product



此产品符合欧盟 RoHS 指令的要求；

按照中国的相关法规和标准，不含有毒有害物质或元素。