

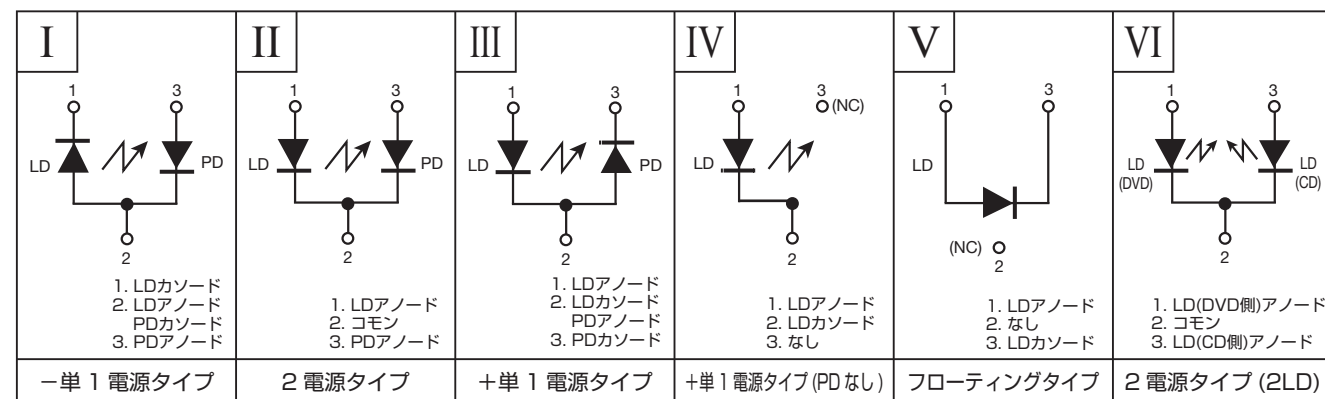
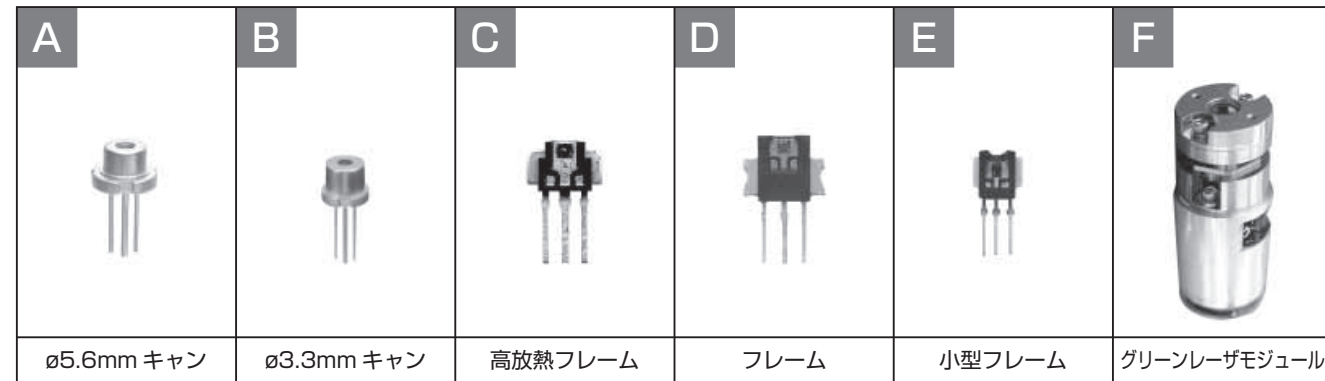
三洋半導体レーザのラインアップ

光ピックアップ用レーザの特性一覧

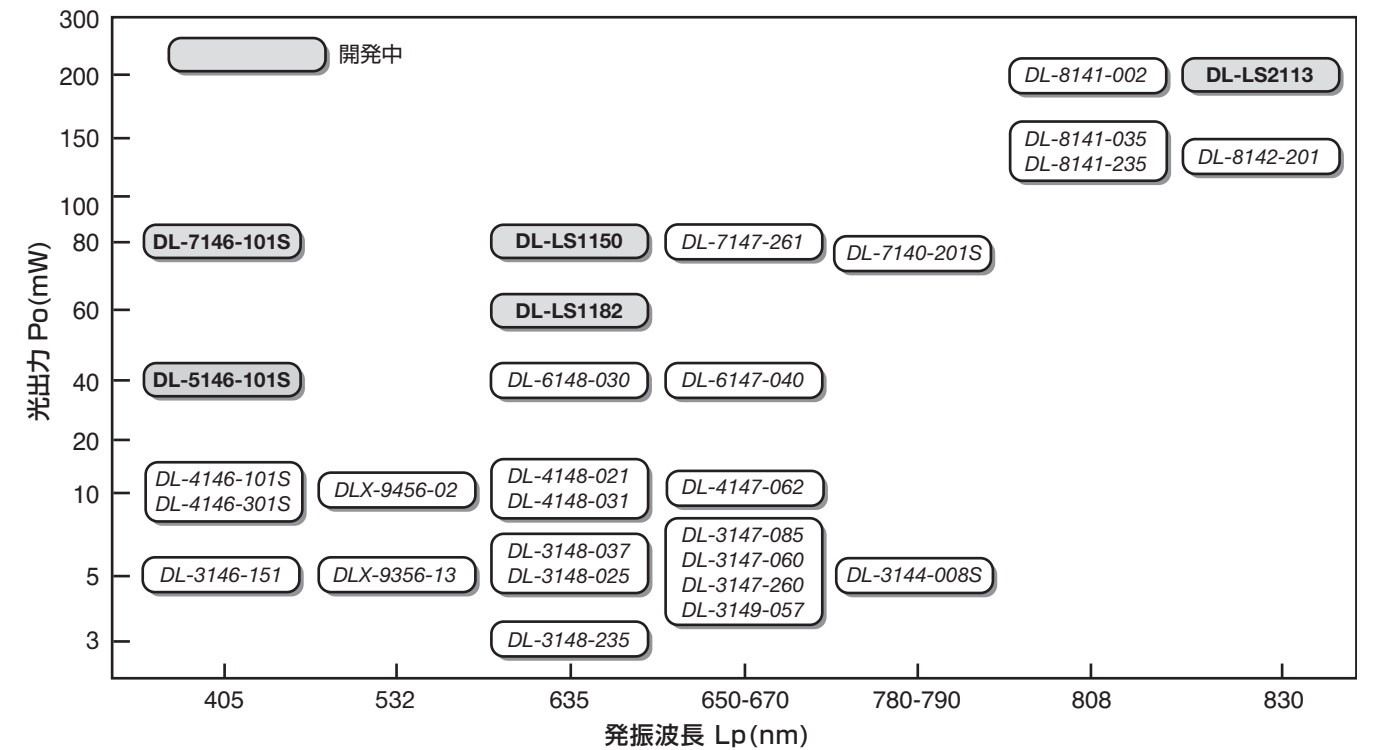
機種名	特長	絶対最大定格			電気的光学的特性							ピン結線図	パッケージ
		光出力	動作周囲温度	条件	しきい値電流	動作電流	発振波長	モニタ電流		ビーム広がり角			
		Po mW	Topr °C	Po mW	Ith mA	Iop mA	Lp nm	Im mA	Qh deg	Qv deg			
青紫色レーザダイオード													
DL-4146-101	次世代DVD再生用 PDモニタ付き	20	0~75	10	26	35	405	0.2	8.5	19	II	A	
DL-4146-301	次世代DVD再生用 フローティング結線	20	0~75	10	26	34	405	-	8.5	19	V	A	
DL-4366-101	次世代DVD再生用 φ3.3パッケージ	20	0~75	10	26	34	405	-	8.5	19	IV	B	
DL-LS5034	次世代DVD記録用	250 (パルス)	0~75	110	45	140	405	-	8.0	18	V	A	
2波長レーザダイオード													
DL-1195-211	DVD再生用・ CD記録用	7	-10~70	7	30	40	658	-	10.5	28	VI	C	
		230 (パルス)		80	40	105	783	-	7.5	16			
DL-1195-261	DVD記録用・ CD記録用	280 (パルス)	-10~80 (パルス)	80	40	120	663	-	11	16	VI	C	
		340 (パルス)		100	45	145	786	-	8	15			
赤外レーザダイオード													
DL-3150 シリーズ	CD再生用 フレームパッケージ	5	-10~70	3	33	41	790	0.2	10.5	35	II	D	
DL-3180 シリーズ	CD再生用 小型フレームパッケージ	5	-10~70	3	33	41	790	0.2	10.5	35	II	E	
DL-7140 シリーズ	CD記録用 φ5.6パッケージ	260 (パルス)	-10~80	70	35	100	783	-	8.3	16	IV	A	
DL-7360 シリーズ	CD記録用 φ3.3パッケージ	240 (パルス)	-10~75	80	43	115	783	-	8.3	16	IV	B	
DL-8190 シリーズ	CD記録用 フレームパッケージ	260 (パルス)	-10~80	80	43	115	783	-	8.3	16	IV	C	

本書に掲載された内容は、製品改善及び技術改良により予告無しに変更する場合がございます。従いまして、ご使用の際には「仕様書」にてご確認ください。詳細につきましては、弊社販売員にご相談ください。

外観写真とピン結線



産業用レーザラインアップ



産業用レーザ特性一覧

機種名	特長	絶対最大定格			電気的光学的特性							ピン結線図	偏光特性	用途
		光出力	動作周囲温度	条件	しきい値電流	動作電流	発振波長	モニタ電流	ビーム広がり角					
		Po mW	Topr °C	Po mW	Ith mA	Iop mA	Lp nm	Im mA	水平 Qh deg	垂直 Qv deg				
青紫色レーザダイオード														
DL-3146-151	5mW at 60°C	7	0 to +60	5	35	40	405	0.2	8	20	II	TE	IDI	
DL-4146-301S	10mW at 75°C	20	0 to +75	10	26	34	405	-	8.5	19	V	TE	IDI	
DL-4146-101S	10mW at 75°C	20	0 to +75	10	26	35	405	0.2	8.5	19	II	TE	IDI	
DL-5146-101S	40mW at 75°C	45	0 to +75	40	35	70	405	0.3	8	19	II	TE	IDI	
DL-7146-101S	80mW at 75°C	85	0 to +75	80	45	110	405	0.3	8	19	II	TE	IDI	
赤色レーザダイオード														
DL-3148-235	3mW at 50°C	3	-10 to +50	3	20	25	635	0.15	8	30	III	TM	LP	
DL-3148-025	5mW at 40°C	6	-10 to +40	5	20	30	635	0.25	8	30	I	TM	LP	
DL-3148-037	5mW at 50°C	7	-10 to +50	5	20	30	635	0.25	8	30	I	TM	LP, LM	
DL-4148-021	10mW at 40°C	12	-10 to +40	10	40	60	635	0.25	8	30	I	TM	LM	
DL-4148-031	10mW at 50°C	12	-10 to +50	10	40	60	635	0.25	8	30	I	TM	LM	
DL-5148-030	20mW at 50°C	25	-10 to +50	20	60	80	638	0.3	8	16	I	TE	LM	
DL-6148-030	40mW at 50°C	40	-10 to +50	40	60	100	638	0.6	8.5	16	I	TE	LD	
DL-LS1182	60mW at 50°C	65	-10 to +50	60	60	120	642	0.2	8	19	I	TE	LD	
DL-3147-060	5mW at 70°C	7	-10 to +70	5	20	30	650	0.2	8	30	I	TE	BS, LP	
DL-3147-260	5mW at 70°C	7	-10 to +70	5	20	30	650	0.15	8	30	III	TE	BS	
DL-3147-085	5mW at 80°C	7	-10 to +80	5	20	30	650	0.2	8	30	I	TE	BS	
DL-4147-062	10mW at 70°C	12	-10 to +70	10	30	50	650	0.3	8	30	I	TE	BS, LP	
DL-6147-040	40mW at 60°C	45	-10 to +60	40	30	65	658	0.4	10	16	I	TE	IDI, LBP	
DL-7147-201	50mW at 70°C	60	-10 to +70	50	35	90	658	-	9	17	IV	TE	IDI	
DL-7147-261	80mW at 60°C	80	-10 to +60	80	50	130	658	-	9.5	17	IV	TE	IDI	
DL-3149-057	5mW at 60°C	7	-10 to +60	5	25	40	670	1.5	8	30	I	TE	SS	
赤外レーザダイオード														
DL-3144-008S	5mW at 60°C	8	-10 to +60	5	25	40	785	2	8.5	26	I	TE	LBP	
DL-7140-201S	70mW at 60°C	80	-10 to +60	70	30	100	785	0.25	8	17	III	TE	IDI, SS	
DL-8141-035	150mW at 50°C	160	-10 to +50	150	50	185	808	0.5	8	16	I	TE	GLM	
DL-8141-235	150mW at 50°C	160	-10 to +50	150	50	175	808	0.4	8	16	III	TE	IDI	
DL-8141-002	200mW at 50°C	210	-10 to +50	200	50	230	808	0.5	8	16	I	TE	GLM	
DL-8142-201	150mW at 50°C	180	-10 to +50	150	50	200	830	0.4	8	16	III	TE	IDI	
DL-LS2113	200mW at 50°C	210	-10 to +50	200	50	230	830	0.6	8	16	III	TE	IDI	

■用途例 LP: レーザポインタ BS: バーコードスキャナ LM: ラインマーカ LD: レーザディスプレイ
LBP: レーザプリンタ GLM: グリーンレーザモジュール IDI: 産業機器 SS: センサー

本書に掲載された内容は、製品改善及び技術改良により予告無しに変更する場合がございます。従いまして、ご使用の際には「仕様書」にてご確認ください。詳細につきましては、弊社販売員にご相談ください。