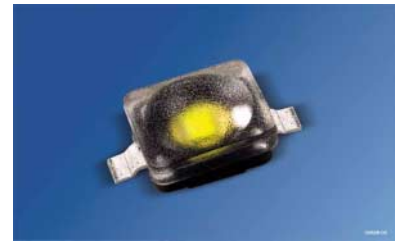


# Diamond DRAGON®

## Lead (Pb) Free Product - RoHS Compliant

### LUW W5AP



## Vorläufige Daten / Preliminary Data

### Besondere Merkmale

- **Gehäusetyp:** schwarzes SMD-Gehäuse, farbloser klarer Silikon-Verguss, Silikon-Linse; Chip level conversion
- **Typischer Lichtfluss:** 311 lm bei 1400 mA
- **Besonderheit des Bauteils:** Punktlichtquelle mit hoher Lichtausbeute bei geringem Platzbedarf
- **Farbort:**  $x = 0,31$ ,  $y = 0,32$  nach CIE 1931 (weiß)
- **typische Farbtemperatur:** 6500 K
- **Abstrahlwinkel:** 140°
- **Technologie:** ThinGaN®
- **optischer Wirkungsgrad:** 65 lm/W
- **Gruppierungsparameter:** Lichtstrom, Farbort
- **Verarbeitungsmethode:** für alle SMT-Bestücktechniken geeignet
- **Lötmethode:** IR Reflow Löten
- **Vorbehandlung:** nach JEDEC Level 2
- **Gurtung:** 24-mm Gurt mit 200/Rolle,  $\varnothing 180$  mm
- **ESD-Festigkeit:** ESD-sicher bis 2 kV nach JESD22-A114-D

### Anwendungen

- Außen- und Innenbeleuchtung im Automobilbereich (z.B. Tagfahrlicht)
- Blitzlicht
- Hinterleuchtung (Werbebeleuchtung, Allgemeinbeleuchtung)
- Leselampen (Flugzeug, Auto, Bus)
- Einsatz als Retrofit mit geringem Platzbedarf
- Fassadenbeleuchtung im Innen- und Außenbereich
- Spotbeleuchtung/Kontrastreiche Beleuchtung
- Vitrinenbeleuchtung
- Signal- und Symbolleuchten zur Orientierung
- Markierungsbeleuchtung (Stufen, Fluchtwege, u.ä.)

### Features

- **package:** dark SMD package, colorless clear silicone resin, silicone lense; chip level conversion
- **typical Luminous Flux:** 311 lm at 1400 mA
- **feature of the device:** point lightsource with high luminous efficiency and low space
- **color coordinates:**  $x = 0.31$ ,  $y = 0.32$  acc. to CIE 1931 (white)
- **typ. color temperature:** 6500 K
- **viewing angle:** 140°
- **technology:** ThinGaN®
- **optical efficiency:** 65 lm/W
- **grouping parameter:** luminous flux, color coordinates
- **assembly methods:** suitable for all SMT assembly methods
- **soldering methods:** IR reflow soldering
- **preconditioning:** acc. to JEDEC Level 2
- **taping:** 24 mm tape with 200/reel,  $\varnothing 180$  mm
- **ESD-withstand voltage:** up to 2 kV acc. to JESD22-A114-D

### Applications

- exterior and interior automotive lighting (e.g. day time light)
- Flashlight
- backlighting (illuminated advertising, general lighting)
- reading lamps (aircraft, car, bus)
- retrofits where space is limited
- indoor and outdoor commercial and residential architectural lighting
- spotlights
- glass cabinet lighting
- signal and symbol luminaire for orientation
- marker lights (e.g. steps, exit ways, etc.)

**Bestellinformation**  
**Ordering Information**

Typ	Emissionsfarbe	Lichtstrom 1) Seite 20	Lichtstärke <sup>2)</sup> Seite 20	Bestellnummer
Type	Color of Emission	Luminous Flux <sup>1)</sup> page 20  $I_F = 1400 \text{ mA}$ $\Phi_V \text{ (lm)}$	Luminous Intensity <sup>2)</sup> page 20  $I_F = 1400 \text{ mA}$ $I_V \text{ (cd)}$	Ordering Code
LUW W5AP-MYNY-5P7R	white	210 ... 390	80 (typ.)	Q65110A7821

**Bestellinformation**  
**Ordering Information**

Typ	Farbtemperatur	Lichtstrom 1) Seite 20	Lichtstärke <sup>2)</sup> Seite 20	Bestellnummer
Type	color temperature	Luminous Flux <sup>1)</sup> page 20  $I_F = 1400 \text{ mA}$ $\Phi_V \text{ (lm)}$	Luminous Intensity <sup>2)</sup> page 20  $I_F = 1400 \text{ mA}$ $I_V \text{ (cd)}$	Ordering Code
LUW W5AP-MYNY-4C8E	6500 K	210 ... 390	80 (typ.)	Q65110A7819
LUW W5AP-MYNY-5F8G	5700 K	210 ... 390	80 (typ.)	Q65110A7820

*Anm.: Die oben genannten Typbezeichnungen umfassen die bestellbaren Selektionen. Diese bestehen aus wenigen Helligkeitsgruppen (siehe **Seite 8** für nähere Informationen). Es wird nur eine einzige Helligkeitsgruppe pro Gurt geliefert. Z.B.: LUW W5AP-MYNY-5P7R bedeutet, dass auf dem Gurt nur eine der Helligkeitsgruppen MY, MZ, NX oder NY enthalten ist. Um die Liefersicherheit zu gewährleisten, können einzelne Helligkeitsgruppen nicht bestellt werden.*

*Gleiches gilt für die Farben, bei denen Farbortgruppen gemessen und gruppiert werden. Pro Gurt wird nur eine Farbortgruppe geliefert. Z.B.: LUW W5AP-MYNY-5P7R bedeutet, dass auf dem Gurt nur eine der Farbortgruppen -5P bis 7R enthalten ist (siehe **Seite 5** für nähere Information). Um die Liefersicherheit zu gewährleisten, können einzelne Farbortgruppen nicht bestellt werden.*

*Note: The above Type Numbers represent the order groups which include only a few brightness groups (see **page 8** for explanation). Only one group will be shipped on each reel (there will be no mixing of two groups on each reel). E.g. LUW W5AP-MYNY-5P7R means that only one group MY, MZ, NX or NY will be shippable for any one reel. In order to ensure availability, single brightness groups will not be orderable.*

*In a similar manner for colors where chromaticity coordinate groups are measured and binned, single chromaticity coordinate groups will be shipped on any one reel. E.g. LUW W5AP-MYNY-5P7R means that only 1 chromaticity coordinate group -5P to 7R will be shippable on each reel (see **page 5** for explanation). In order to ensure availability, single chromaticity coordinate groups will not be orderable.*

**Grenzwerte**  
**Maximum Ratings**

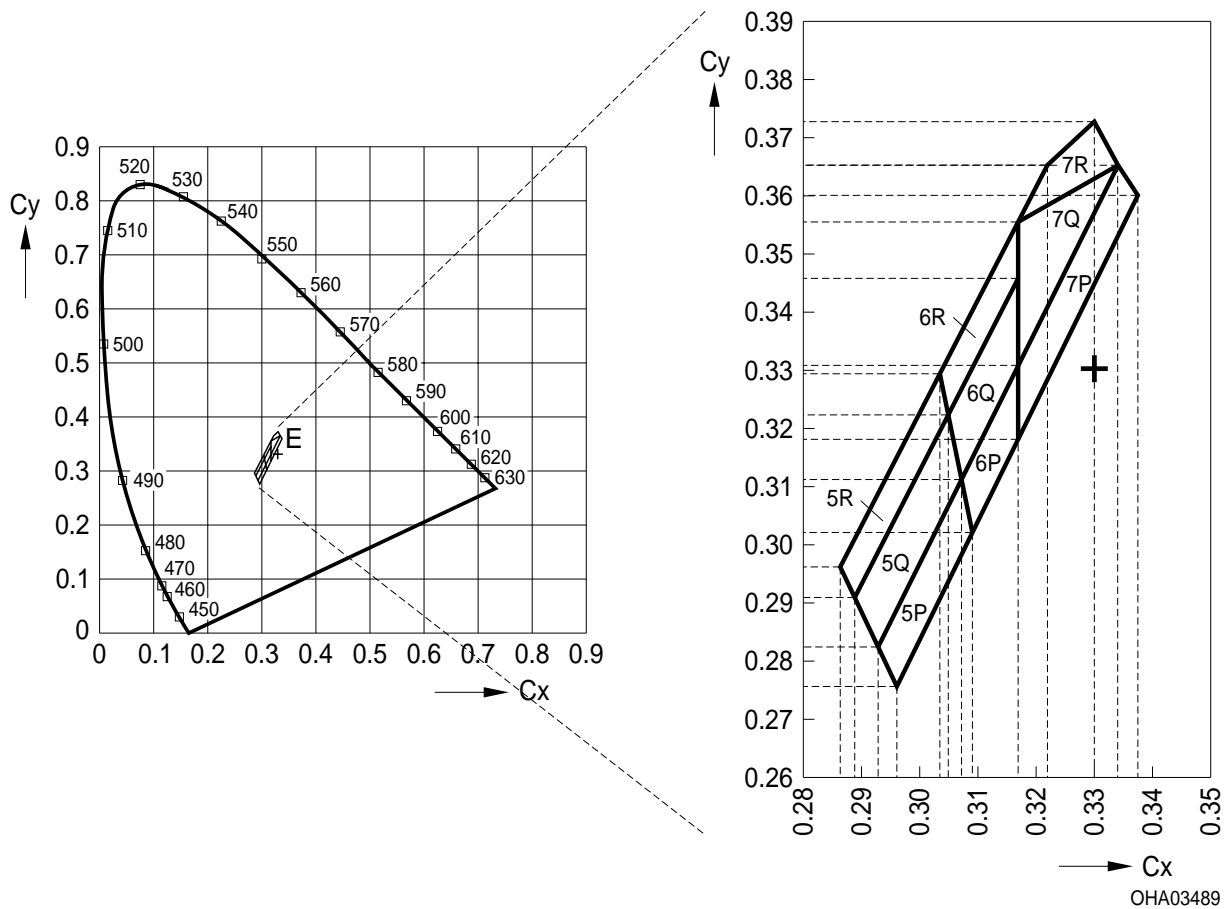
Bezeichnung Parameter	Symbol Symbol	Wert Value	Einheit Unit
Betriebstemperatur Operating temperature range	$T_{op}$	- 40 ... + 150	°C
Lagertemperatur Storage temperature range	$T_{stg}$	- 40 ... + 150	°C
Sperrschichttemperatur Junction temperature	$T_j$	>175 for short term applications	°C
Sperrschichttemperatur Junction temperature	$T_j$	160	°C
Durchlassstrom Forward current ( $T_A=25^\circ\text{C}$ )	(min.) $I_F$ (max.) $I_F$	200 2.0	mA A
Stoßstrom Surge current $t \leq 10 \mu\text{s}, D = 0.005, T_A=25^\circ\text{C}$	$I_{FM}$	4.0	A
Sperrspannung Reverse voltage ( $T_A=25^\circ\text{C}$ )	$V_R$	not designed for reverse operation	V
Leistungsaufnahme Power consumption ( $T_A=25^\circ\text{C}$ )	$P_{tot}$	8.6	W
Wärmewiderstand Thermal resistance Sperrschicht/Lötpad Junction/solder point	(max.) $R_{th JS}$ (typ.)	5 2.5	K/W K/W

**Kennwerte**  
**Characteristics**

( $T_A = 25\text{ °C}$ )

Bezeichnung Parameter	Symbol Symbol	Wert Value	Einheit Unit
Farbkoordinate x nach CIE 1931 <sup>5)</sup> Seite 20 (typ.) Chromaticity coordinate x acc. to CIE 1931 <sup>5)</sup> page 20 $I_F = 1400\text{ mA}$	x	0.31	–
Farbkoordinate y nach CIE 1931 <sup>5)</sup> Seite 20 (typ.) Chromaticity coordinate y acc. to CIE 1931 <sup>5)</sup> page 20 $I_F = 1400\text{ mA}$	y	0.32	–
Abstrahlwinkel bei 50 % $I_V$ (Vollwinkel) (typ.) Viewing angle at 50 % $I_V$	$2\varphi$	140	Grad deg.
Durchlassspannung <sup>6) Seite 20</sup> (min.) Forward voltage <sup>6) page 20</sup> (typ.) $I_F = 1400\text{ mA}$ (max.)	$V_F$ $V_F$ $V_F$	2.9 3.5 4.3	V V V
Sperrstrom Reverse current (max.)	$I_R$	not designed for reverse operation	$\mu\text{A}$
Optischer Wirkungsgrad (typ.) Optical efficiency $I_F = 1400\text{ mA}$	$\eta_{\text{opt}}$	65	lm/W

Farbortgruppen<sup>5)</sup> Seite 20  
 Chromaticity coordinate groups<sup>5)</sup> page 20



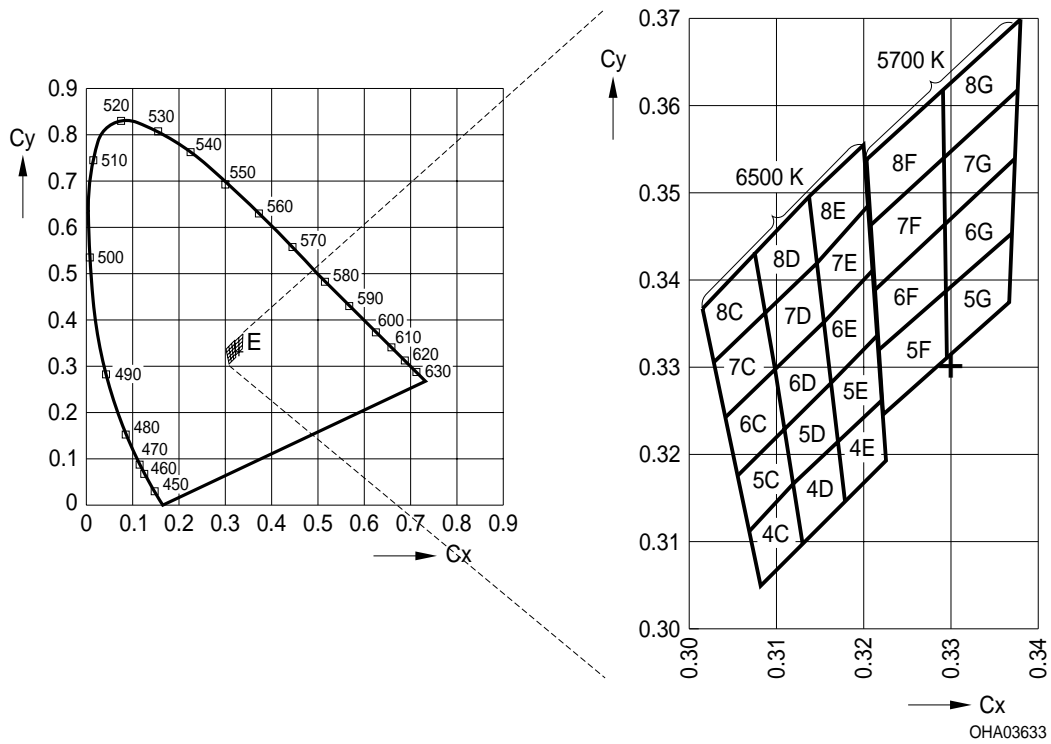
OHA03489

Gruppe Group	Cx	Cy
5P	0.296	0.276
	0.293	0.282
	0.307	0.311
	0.309	0.302
6P	0.309	0.302
	0.307	0.311
	0.317	0.331
	0.317	0.318
7P	0.317	0.318
	0.317	0.331
	0.334	0.365
	0.338	0.360

Gruppe Group	Cx	Cy
5Q	0.293	0.282
	0.289	0.291
	0.305	0.322
	0.307	0.311
	0.307	0.311
6Q	0.307	0.311
	0.305	0.322
	0.317	0.346
	0.317	0.331
7Q	0.317	0.331
	0.317	0.356
	0.334	0.365
	0.317	0.331

Gruppe Group	Cx	Cy
5R	0.289	0.291
	0.287	0.296
	0.304	0.329
	0.305	0.322
6R	0.305	0.322
	0.304	0.329
	0.317	0.356
	0.317	0.346
7R	0.317	0.356
	0.322	0.365
	0.330	0.373
	0.334	0.365

Farbortgruppen<sup>5)</sup> Seite 20  
 Chromaticity coordinate groups<sup>5)</sup> page 20



Gruppe Group	Cx	Cy
4C	0.308	0.305
	0.307	0.311
	0.312	0.316
	0.313	0.310
5C	0.307	0.311
	0.306	0.318
	0.311	0.323
	0.312	0.316
6C	0.306	0.318
	0.304	0.324
	0.310	0.330
	0.311	0.323
7C	0.304	0.324
	0.303	0.330
	0.309	0.336
	0.310	0.330
8C	0.303	0.330
	0.302	0.337
	0.308	0.343
	0.309	0.336

Gruppe Group	Cx	Cy
5F	0.322	0.324
	0.322	0.332
	0.329	0.338
	0.329	0.331
6F	0.322	0.332
	0.321	0.339
	0.329	0.346
	0.329	0.338
7F	0.321	0.339
	0.321	0.346
	0.329	0.354
	0.329	0.346
8F	0.321	0.346
	0.320	0.354
	0.329	0.362
	0.329	0.354
5G	0.329	0.331
	0.329	0.338
	0.337	0.345
	0.337	0.337

Gruppe Group	Cx	Cy
4D	0.313	0.310
	0.312	0.316
	0.317	0.321
	0.318	0.314
5D	0.312	0.316
	0.311	0.323
	0.316	0.328
	0.317	0.321
6D	0.311	0.323
	0.310	0.330
	0.315	0.335
	0.316	0.328
7D	0.310	0.330
	0.309	0.336
	0.315	0.342
	0.315	0.335
8D	0.309	0.336
	0.307	0.343
	0.314	0.349
	0.315	0.342
4E	0.318	0.314
	0.317	0.321
	0.322	0.326
	0.323	0.319
5E	0.317	0.321
	0.316	0.328
	0.322	0.333
	0.322	0.326
6E	0.316	0.328
	0.315	0.335
	0.321	0.341
	0.322	0.334
7E	0.315	0.335
	0.315	0.342
	0.321	0.348
	0.321	0.341
8E	0.315	0.342
	0.314	0.349
	0.320	0.355
	0.321	0.348

Gruppe Group	Cx	Cy
6G	0.329	0.338
	0.329	0.346
	0.337	0.353
	0.337	0.345
7G	0.329	0.346
	0.329	0.354
	0.338	0.362
	0.337	0.353
8G	0.329	0.354
	0.329	0.362
	0.338	0.370
	0.338	0.362

**Helligkeits-Gruppierungsschema**  
**Brightness Groups**

Helligkeitsgruppe Brightness Group	Lichtstrom <sup>1) Seite 20</sup> Luminous Flux <sup>1) page 20</sup> $\Phi_V$ (lm)	Lichtstärke <sup>2) Seite 20</sup> Luminous Intensity <sup>2) page 20</sup> $I_V$ (cd)
MY	210 ... 240	60 (typ.)
MZ	240 ... 280	70 (typ.)
NX	280 ... 330	82 (typ.)
NY	330 ... 390	96 (typ.)

*Anm.: Die Standardlieferform von Serientypen beinhaltet eine Familiengruppe. Diese besteht aus 4 Helligkeitsgruppen. Einzelne Helligkeitsgruppen sind nicht bestellbar.*

*Note: The standard shipping format for serial types includes a family group of 4 individual brightness groups. Individual brightness groups cannot be ordered.*

**Gruppenbezeichnung auf Etikett**  
**Group Name on Label**

Beispiel: MX-5P

Example: MX-5P

Helligkeitsgruppe Brightness Group	Farbortgruppe Chromaticity Coordinate Group
MX	5P

*Anm.: In einer Verpackungseinheit / Gurt ist immer nur eine Helligkeitsgruppe enthalten.*

*Note: No packing unit / tape ever contains more than one brightness group.*

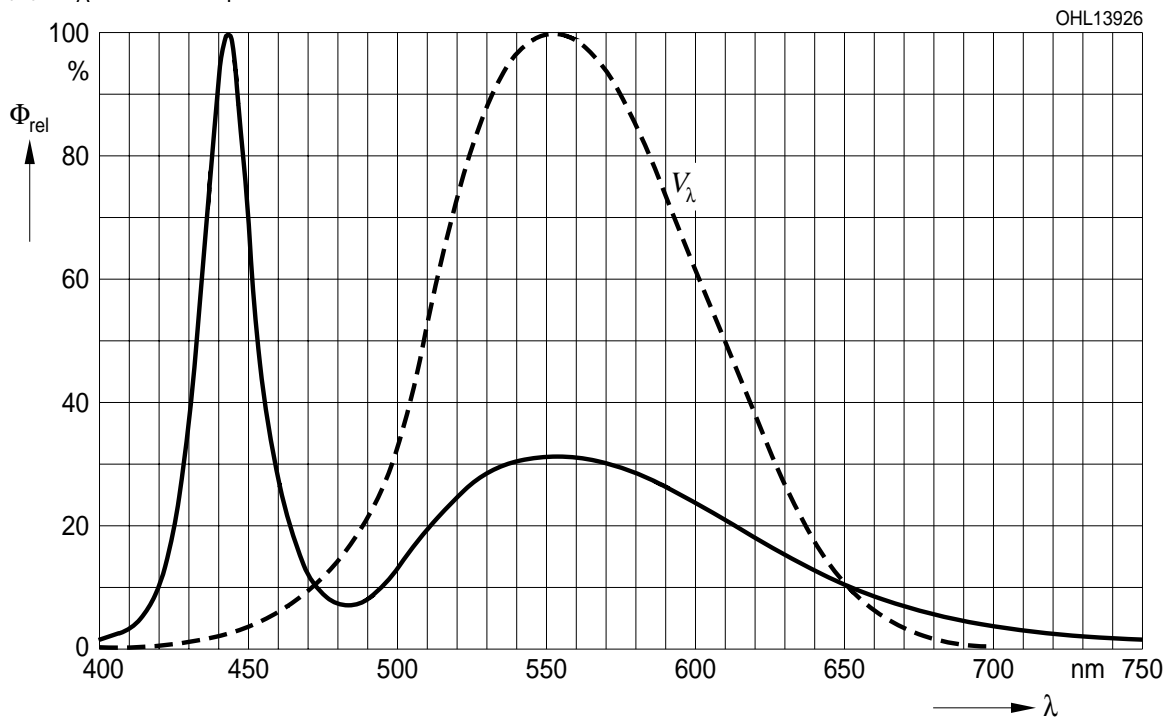


**Relative spektrale Emission**<sup>2)</sup> Seite 20

**Relative Spectral Emission**<sup>2)</sup> page 20

$V(\lambda)$  = spektrale Augenempfindlichkeit / Standard eye response curve

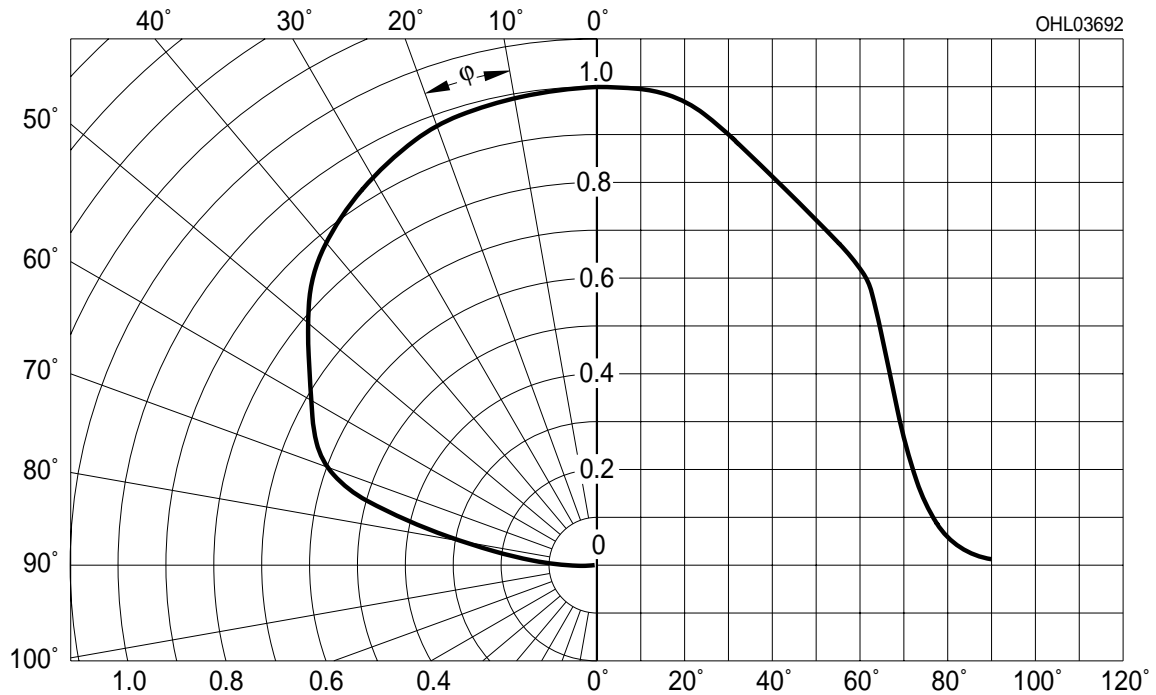
$\Phi_{rel} = f(\lambda); T_A = 25\text{ °C}; I_F = 1400\text{ mA}$



**Abstrahlcharakteristik**<sup>2)</sup> Seite 20

**Radiation Characteristic**<sup>2)</sup> page 20

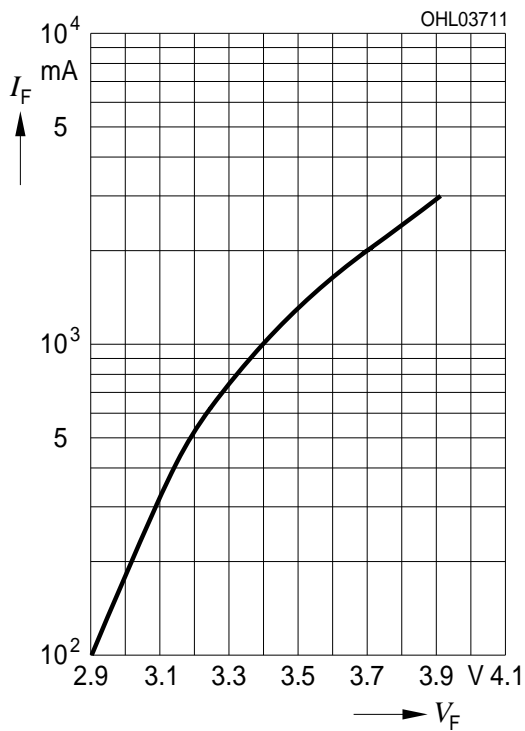
$I_{rel} = f(\varphi); T_A = 25\text{ °C}$



Durchlassstrom<sup>2)</sup> Seite 20

Forward Current<sup>2)</sup> page 20

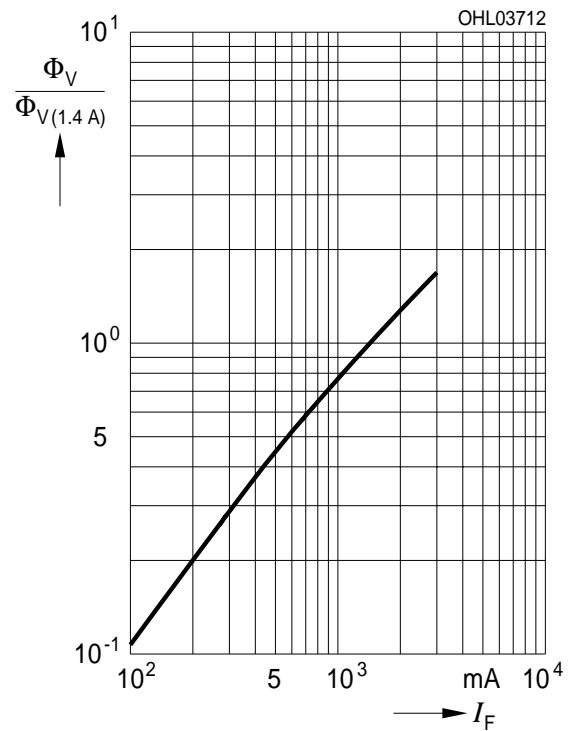
$I_F = f(V_F); T_A = 25\text{ °C}$



Relative Lichtstrom<sup>2)</sup> 7) Seite 20

Relative Luminous Flux<sup>2)</sup> 7) page 20

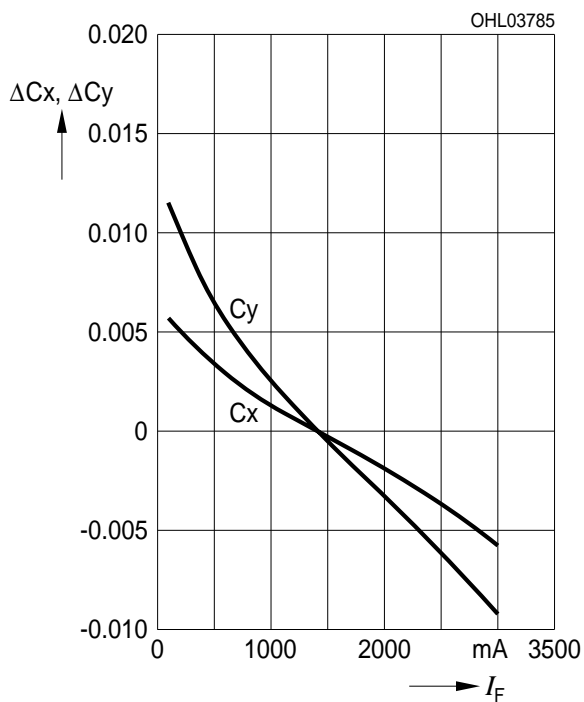
$\Phi_V/\Phi_V(1400\text{ mA}) = f(I_F); T_A = 25\text{ °C}$



Farbortverschiebung<sup>2)</sup> Seite 17

Chromaticity Coordinate Shift<sup>2)</sup> page 17

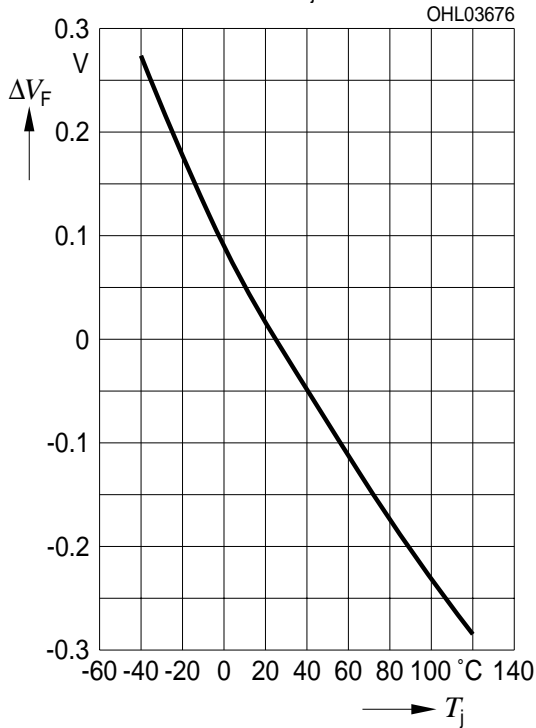
$x, y = f(I_F); T_A = 25\text{ °C}$



**Relative Vorwärtsspannung**<sup>2) Seite 17</sup>

**Relative Forward Voltage**<sup>2) page 17</sup>

$\Delta V_F = V_F - V_F(25\text{ °C}) = f(T_j); I_F = 1400\text{ mA}$



**Relative Lichtstrom**<sup>2) Seite 20</sup>

**Relative Luminous Flux**<sup>2) page 20</sup>

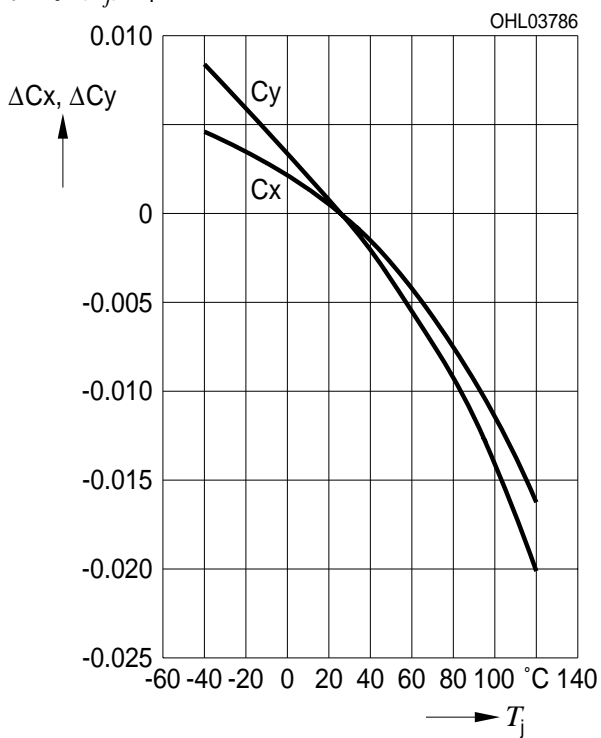
$\Phi_V/\Phi_V(25\text{ °C}) = f(T_j); I_F = 1400\text{ mA}$

t.b.d.

**Farbortverschiebung**<sup>2) Seite 20</sup>

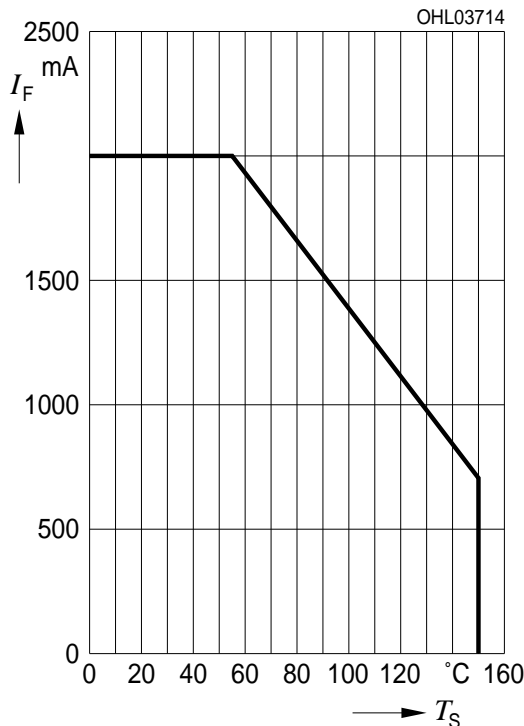
**Chromaticity Coordinate Shift**<sup>2) page 20</sup>

$x, y = f(T_j); I_F = 1400\text{ mA}$



**Maximal zulässiger Durchlassstrom**  
**Max. Permissible Forward Current**

$I_F = f(T_S)$



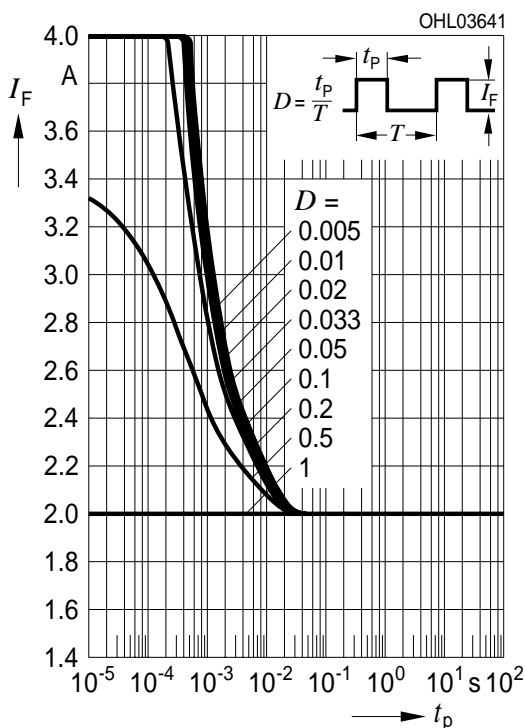
**Exemplarische durchschnittliche Lebensdauer für mittlere Helligkeitsgruppe**<sup>2)</sup> Seite 17  
**Exemplary median Lifetime**<sup>2)</sup> page 17  
**for median Brightness Group**

Bedingungen Conditions	mittlere Lebensdauer median Lifetime	Einheit Unit
$I_F = 1 \text{ A}$ $T_S = 25^\circ\text{C}$	>50.000	Betriebsstunden operating hours
$I_F = 1.6 \text{ A}$ $T_S = 85^\circ\text{C}$	30.000	Betriebsstunden operating hours
$I_F = 1.8 \text{ A}$ $T_S = 125^\circ\text{C}$ $T_J = 175^\circ\text{C}$	200	Betriebsstunden operating hours

\*The emitter die exhibits excellent performance but slight package discoloration occurs at highest temperatures.

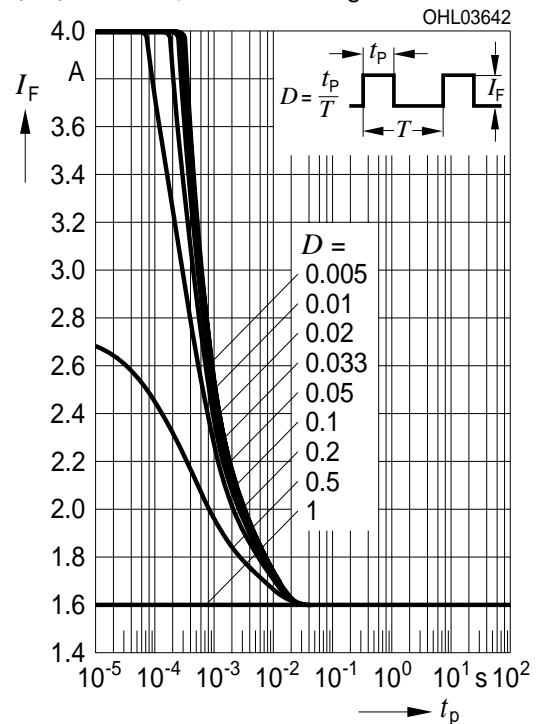
**Zulässige Impulsbelastbarkeit  $I_F = f(t_p)$**   
**Permissible Pulse Handling Capability**

Duty cycle  $D =$  parameter,  $T_S = 25^\circ\text{C}$

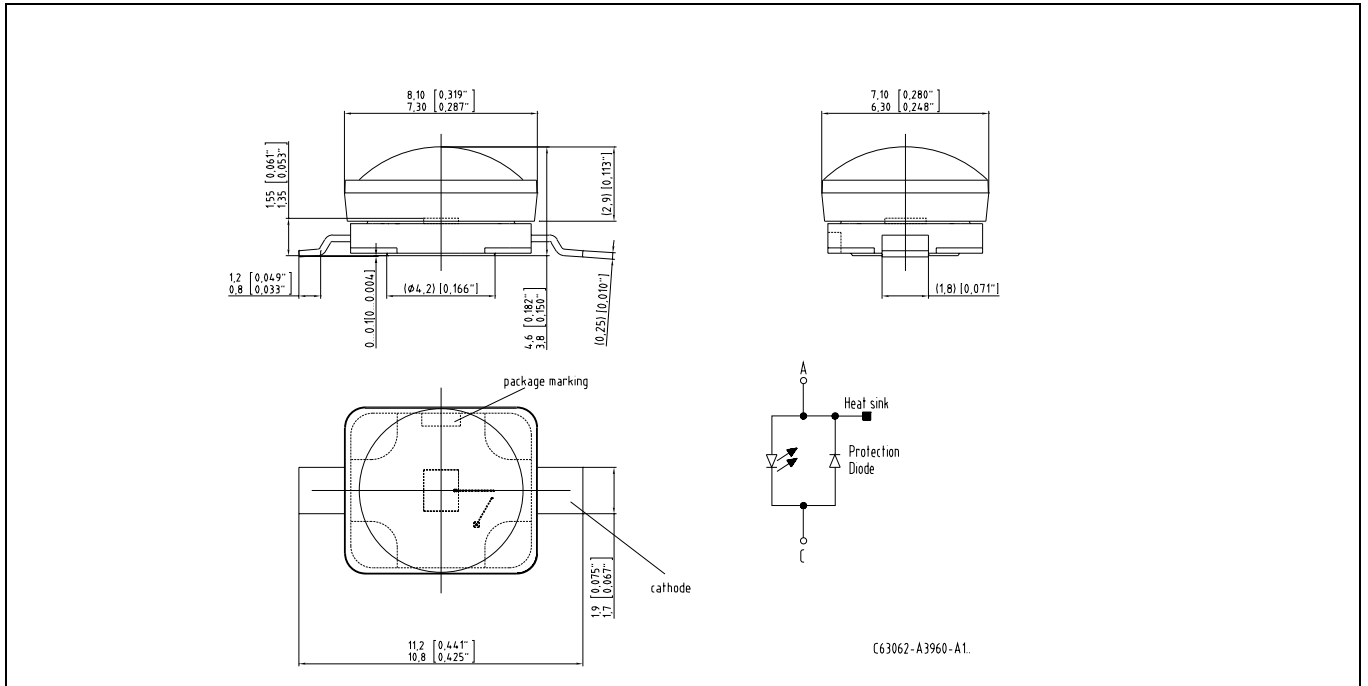


**Zulässige Impulsbelastbarkeit  $I_F = f(t_p)$**   
**Permissible Pulse Handling Capability**

Duty cycle  $D =$  parameter,  $T_S = 85^\circ\text{C}$



Maßzeichnung<sup>8)</sup> Seite 20  
 Package Outlines<sup>8)</sup> page 20

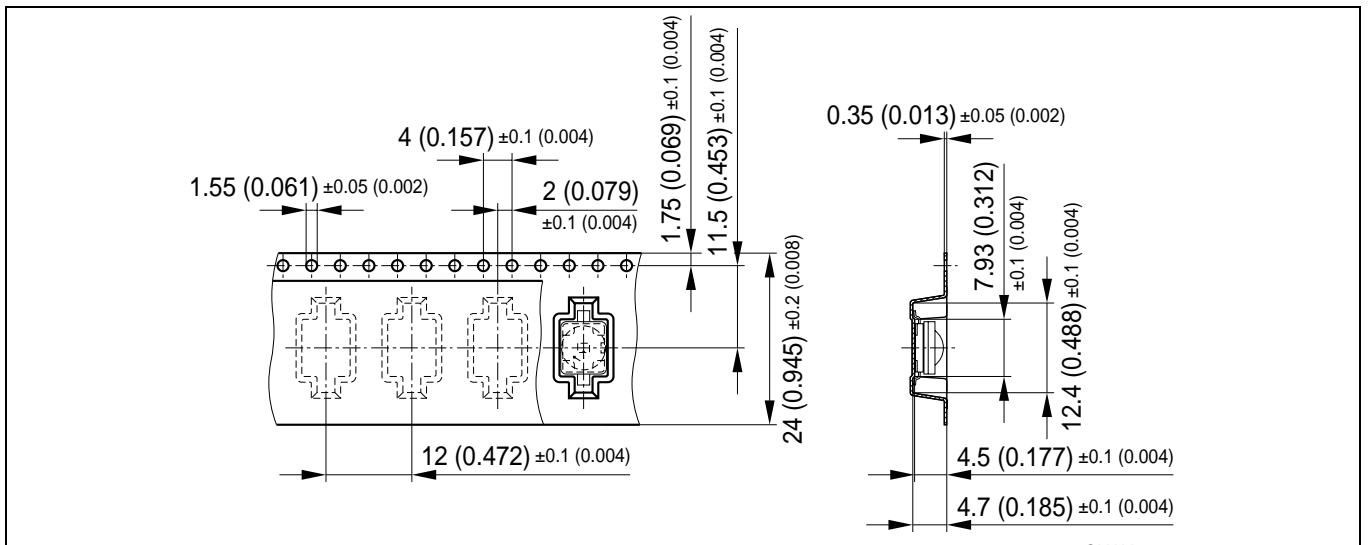


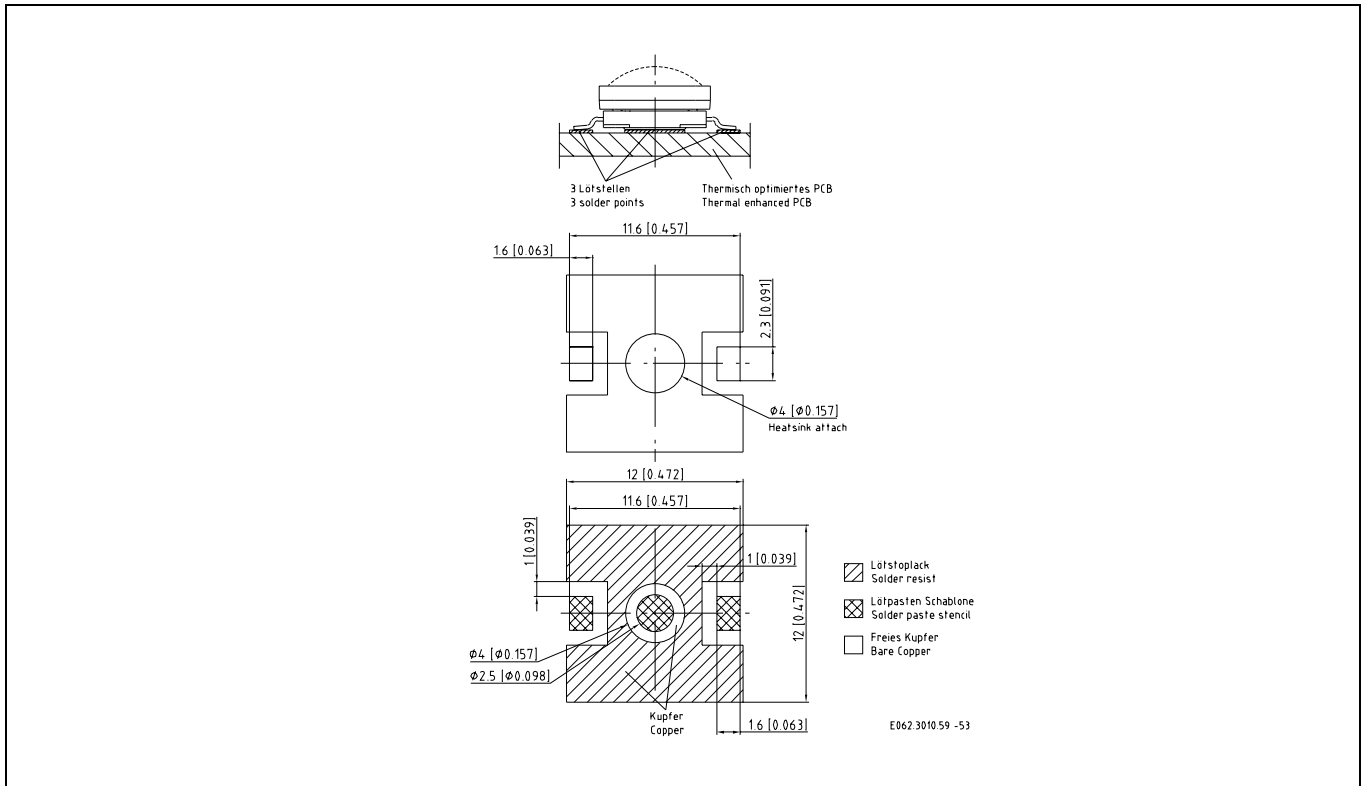
**Kathodenkennung:**  
**Cathode mark:**  
**Gewicht / Approx. weight:**

**Markierung**  
**mark**  
**200 mg**

**Gurtung / Polarität und Lage<sup>8)</sup> Seite 20**  
**Method of Taping / Polarity and Orientation<sup>8)</sup> page 20**

**Verpackungseinheit 200/Rolle, ø180 mm**  
**Packing unit 200/reel, ø180 mm**

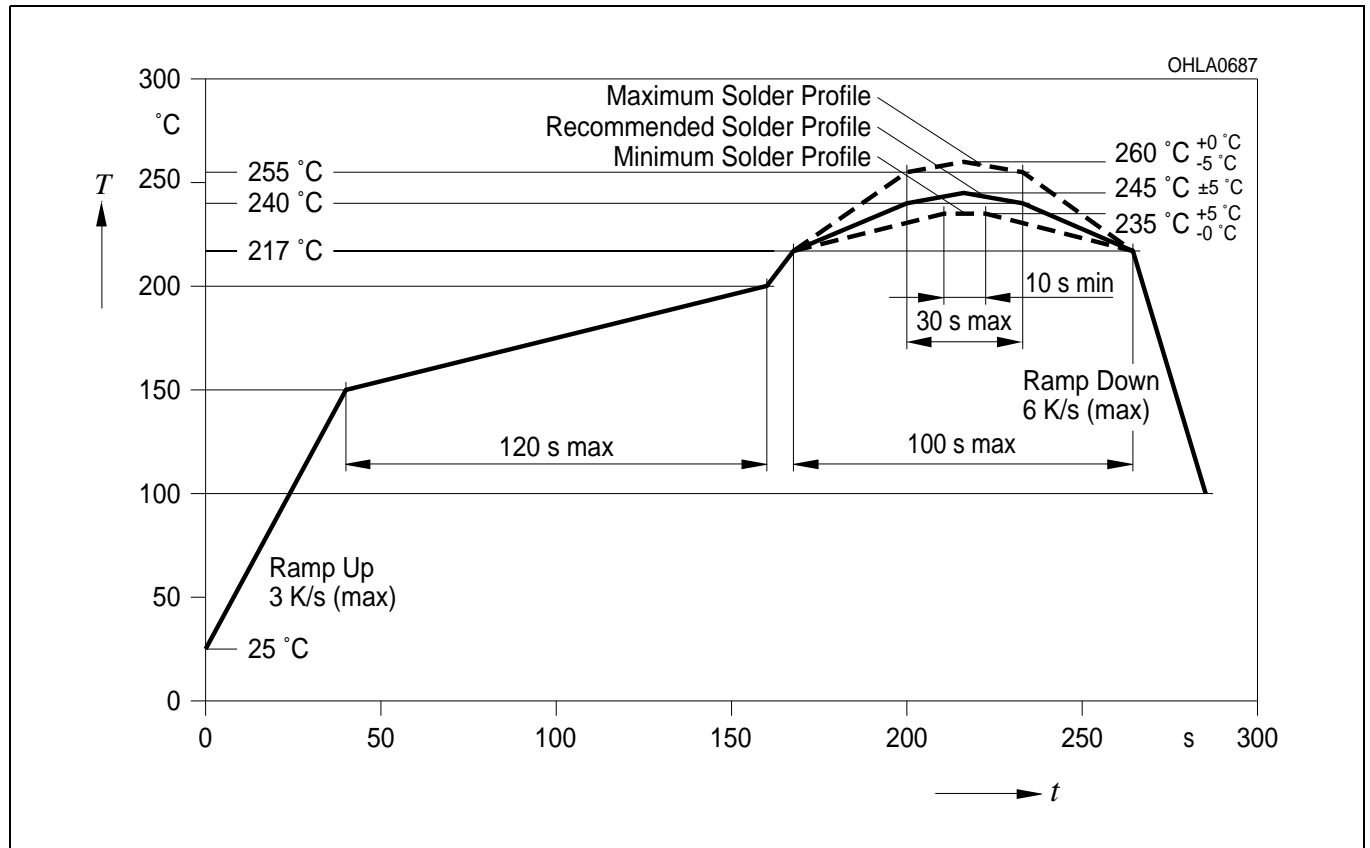




**Lötbedingungen**  
**Soldering Conditions**

**IR-Reflow Lötprofil für bleifreies Löt**  
**IR Reflow Soldering Profile for lead free soldering**

Vorbehandlung nach JEDEC Level 2  
 Preconditioning acc. to JEDEC Level 2  
 (nach J-STD-020B)  
 (acc. to J-STD-020B)



*Anm.: Das Gehäuse ist für Ultraschallreinigung nicht geeignet*  
*Note: Package not suitable for ultra sonic cleaning*

**Barcode-Produkt-Etikett (BPL)**  
**Barcode-Product-Label (BPL)**

**OSRAM Opto Semiconductors**

Lx xxxx Bin1: Bin Information Color 1  
 Product Name Bin2:  
 Bin3:

(6P) BATCH NO: Batch Number  
**Bar Code**

RoHS Compliant ML Temp ST  
 2 260 C RT

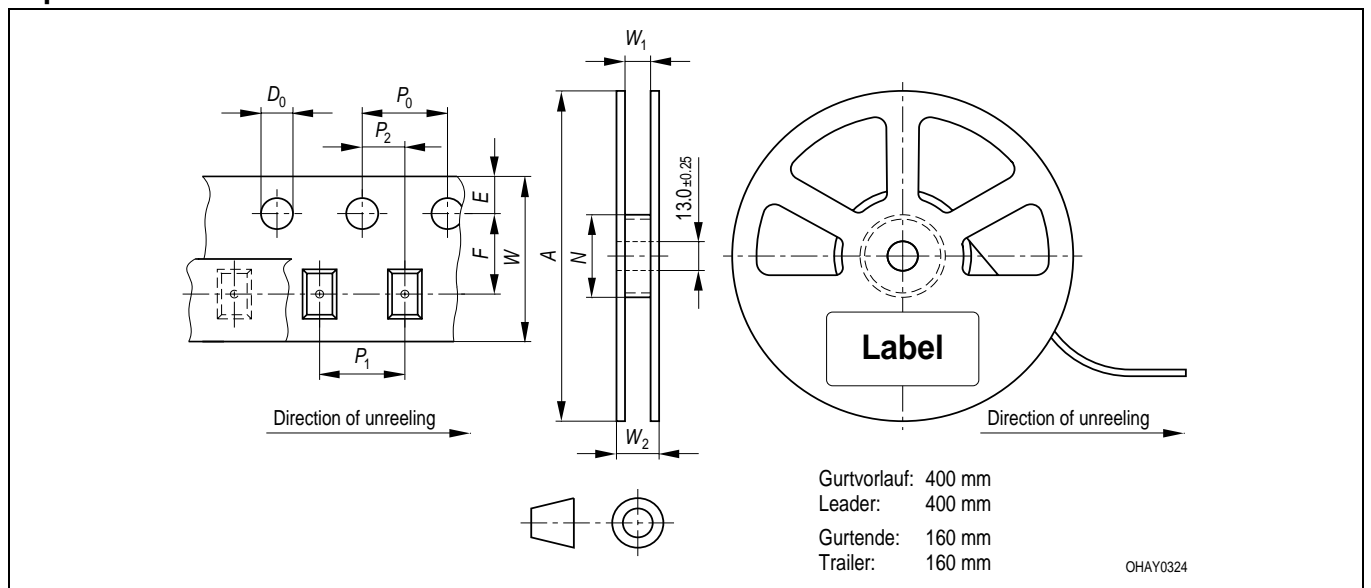
(1T) LOT NO: Lot Number (9D) D/C: Date Code  
**Bar Code**

Additional TEXT  
 R077 DEMY  
 PACKVAR: Packing Type

(X) PROD NO: Product Code (Q)QTY: Product Quantity per Reel (G) GROUP: X - X - X  
 Forward Voltage Group  
 Wavelength Group  
 Brightness Group

OHA12043

**Gurtverpackung**  
**Tape and Reel**



Tape dimensions in mm (inch)

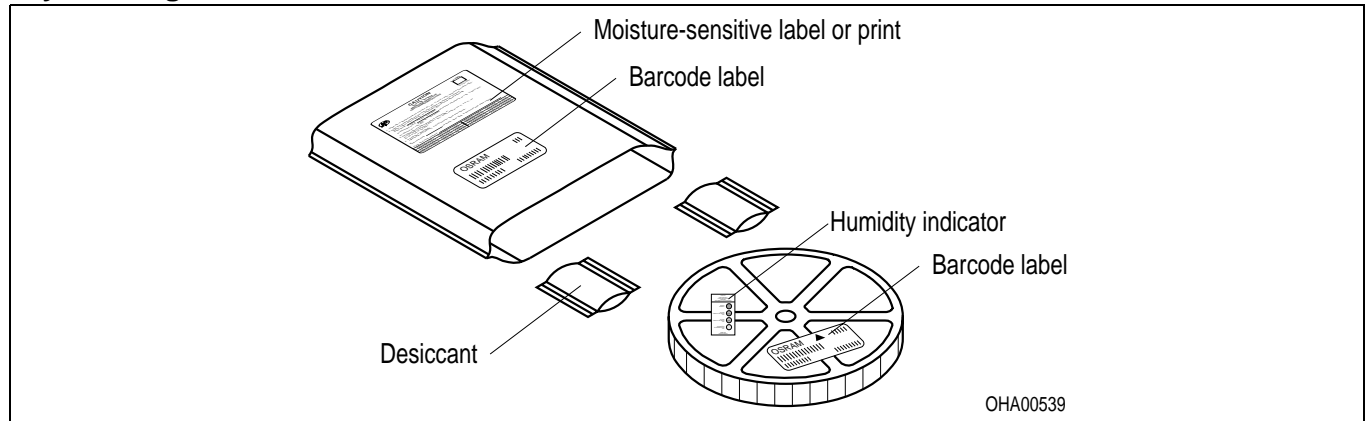
$W$	$P_0$	$P_1$	$P_2$	$D_0$	$E$	$F$
$24^{+0.3}_{-0.1}$	$4 \pm 0.1$ (0.157 ± 0.004)	$8 \pm 0.1$ (0.315 ± 0.004)	$2 \pm 0.1$ (0.079 ± 0.004)	$1.5 \pm 0.1$ (0.059 ± 0.004)	$1.75 \pm 0.1$ (0.069 ± 0.004)	$11.5 \pm 0.1$ (0.453 ± 0.004)

Reel dimensions in mm (inch)

$A$	$W$	$N_{min}$	$W_1$	$W_2_{max}$
180 (7)	24 (0.945)	60 (2.362)	$24.4 + 2$ (0.961 + 0.079)	30.4 (1.197)



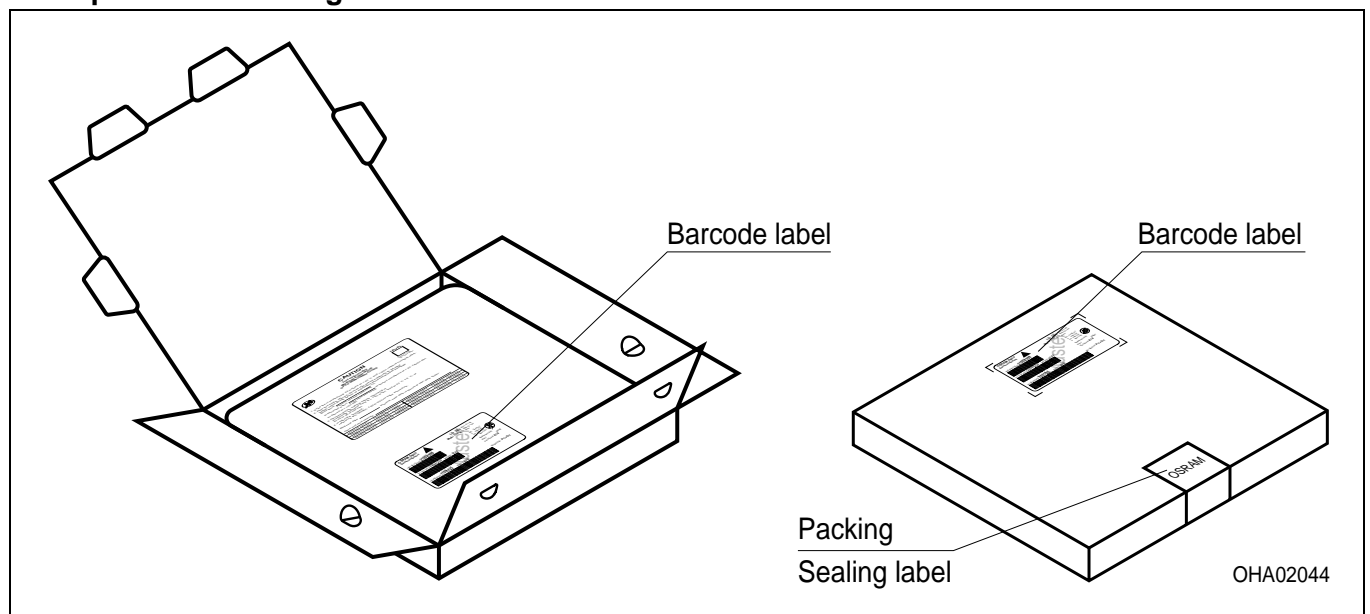
**Trockenverpackung und Materialien**  
**Dry Packing Process and Materials**



Anm.: Feuchteempfindliche Produkte sind verpackt in einem Trockenbeutel zusammen mit einem Trockenmittel und einer Feuchteindikatorkarte  
 Bezüglich Trockenverpackung finden Sie weitere Hinweise im Internet und in unserem Short Form Catalog im Kapitel "Gurtung und Verpackung" unter dem Punkt "Trockenverpackung". Hier sind Normenbezüge, unter anderem ein Auszug der JEDEC-Norm, enthalten.

Note: Moisture-sensitive product is packed in a dry bag containing desiccant and a humidity card.  
 Regarding dry pack you will find further information in the internet and in the Short Form Catalog in chapter "Tape and Reel" under the topic "Dry Pack". Here you will also find the normative references like JEDEC.

**Kartonverpackung und Materialien**  
**Transportation Packing and Materials**



Dimensions of transportation box in mm (inch)

Breite / Width	Länge / length	Höhe / height
195 ±5 (7,677 ±0,1968±)	195 ±5 (7,677 ±0,1968)	42 ±5 (1,6535 ±0,1968)

Revision History: 2009-03-31

Previous Version: 2008-08-12

Page	Subjects (major changes since last revision)	Date of change
13	Package Outlines updated	2008-07-23
14	Recommended Solder Pad updated	2008-08-08
1, 4	brightness update	2008-08-12
6	Diagram chromaticity coordinate groups corrected	2009-03-31

*Wegen der Streichung der LED aus der IEC 60825-1 (2nd edition 2007-03) erfolgt die Bewertung der Augesicherheit nach dem Standard CIE S009/E:2002 ("photobiological safety of lamps and lamp systems") / IEC 62471 (1st edition 2006-07).*

*Im Risikogruppensystem dieser CIE- Norm erfüllen die in diesem Datenblatt angegebenen LED die "moderate risk"- Gruppe (die die sich im "sichtbaren" Spektralbereich auf eine Expositionsdauer von 0,25 s bezieht). Unter realen Umständen (für Expositionsdauer, Augenpupille, Betrachtungsabstand) geht damit von diesen Bauelementen keinerlei Augengefährdung aus. Grundsätzlich sollte jedoch erwähnt werden, dass intensive Lichtquellen durch ihre Blendwirkung ein hohes sekundäres Gefahrenpotenzial besitzen. Wie nach dem Blick in andere helle Lichtquellen (z.B. Autoscheinwerfer) auch, können temporär eingeschränktes Sehvermögen und Nachbilder je nach Situation zu Irritationen, Belästigungen, Beeinträchtigungen oder sogar Unfällen führen.*

*Due to the cancellation of the LED from IEC 608251 (2nd edition 2007-03) , the evaluation of eye safety occurs according to the dual IEC/CIE logo standard CIE S009/E:2002 ("photobiological safety of lamps and lamp systems")-*

*IEC 62471 (1st edition 2006-07).*

*Within the risk grouping system of this CIE standard, the LEDs specified in this data sheet fall into the "moderate risk" group (relating to devices in the visible spectrum with an exposure time of 0.25s). Under real circumstances (for exposure time, eye pupils, observation distance), it is assumed that no endangerment to the eye exists from these devices.*

*As a matter of principle, however, it should be mentioned that intense light sources have a high secondary exposure potential due to their blinding effect. As is also true when viewing other bright light sources (e.g. headlights), temporary reduction in visual acuity and afterimages can occur, leading to irritation, annoyance, visual impairment, and even accidents, depending on the situation.*

---

**Patent List****Patent No.**

US 6 066 861

US 6 277 301

US 6 245 259

---

**Attention please!**

The information describes the type of component and shall not be considered as assured characteristics. Terms of delivery and rights to change design reserved. Due to technical requirements components may contain dangerous substances. For information on the types in question please contact our Sales Organization. If printed or downloaded, please find the latest version in the Internet.

**Packing**

Please use the recycling operators known to you. We can also help you – get in touch with your nearest sales office. By agreement we will take packing material back, if it is sorted. You must bear the costs of transport. For packing material that is returned to us unsorted or which we are not obliged to accept, we shall have to invoice you for any costs incurred.

**Components used in life-support devices or systems must be expressly authorized for such purpose!** Critical components<sup>9) page 20</sup> may only be used in life-support devices or systems<sup>10) page 20</sup> with the express written approval of OSRAM OS.

**Fußnoten:**

- 1) Helligkeitswerte werden mit einer Stromeinprägedauer von 25 ms und einer Genauigkeit von  $\pm 11\%$  ermittelt.
- 2) Wegen der besonderen Prozessbedingungen bei der Herstellung von LED können typische oder abgeleitete technische Parameter nur aufgrund statistischer Werte wiedergegeben werden. Diese stimmen nicht notwendigerweise mit den Werten jedes einzelnen Produktes überein, dessen Werte sich von typischen und abgeleiteten Werten oder typischen Kennlinien unterscheiden können. Falls erforderlich, z.B. aufgrund technischer Verbesserungen, werden diese typischen Werte ohne weitere Ankündigung geändert.
- 3) -
- 4) Montage auf PC-Board - Metallkernplatine, Fläche 950 mm<sup>2</sup>,  $\lambda = 1,3 \text{ W}/(\text{m}^2\text{K})$ .  
Für weitere Informationen siehe Applikationsschrift im Internet ([www.osram-os.com](http://www.osram-os.com))
- 5) Farbortgruppen werden mit einer Stromeinprägedauer von 25 ms und einer Genauigkeit von  $\pm 0.01$  ermittelt.
- 6) Spannungswerte werden mit einer Stromeinprägedauer von 1 ms und einer Genauigkeit von  $\pm 0,1 \text{ V}$  ermittelt.
- 7) Im gestrichelten Bereich der Kennlinien muss mit erhöhten Helligkeitsunterschieden zwischen Leuchtdioden innerhalb einer Verpackungseinheit gerechnet werden
- 8) Maße werden wie folgt angegeben: mm (inch)
- 9) Ein kritisches Bauteil ist ein Bauteil, das in lebenserhaltenden Apparaten oder Systemen eingesetzt wird und dessen Defekt voraussichtlich zu einer Fehlfunktion dieses lebenserhaltenden Apparates oder Systems führen wird oder die Sicherheit oder Effektivität dieses Apparates oder Systems beeinträchtigt.
- 10) Lebenserhaltende Apparate oder Systeme sind für  
(a) die Implantierung in den menschlichen Körper oder  
(b) für die Lebenserhaltung bestimmt.  
Falls sie versagen, kann davon ausgegangen werden, dass die Gesundheit und das Leben des Patienten in Gefahr ist.

**Remarks:**

- 1) Brightness groups are tested at a current pulse duration of 25 ms and a tolerance of  $\pm 11\%$ .
- 2) Due to the special conditions of the manufacturing processes of LED, the typical data or calculated correlations of technical parameters can only reflect statistical figures. These do not necessarily correspond to the actual parameters of each single product, which could differ from the typical data and calculated correlations or the typical characteristic line. If requested, e.g. because of technical improvements, these typ. data will be changed without any further notice.
- 3) -
- 4) Mounted on PC board - metall core PCB, area of 950 mm<sup>2</sup>,  $\lambda = 1.3 \text{ W}/(\text{m}^2\text{K})$ .  
For further Information please find the application note on our web site ([www.osram-os.com](http://www.osram-os.com))
- 5) Chromaticity coordinate groups are tested at a current pulse duration of 25 ms and a tolerance of  $\pm 0.01$ .
- 6) Forward voltages are tested at a current pulse duration of 1 ms and a tolerance of  $\pm 0.1 \text{ V}$ .
- 7) In the range where the line of the graph is broken, you must expect higher brightness differences between single LEDs within one packing unit.
- 8) Dimensions are specified as follows: mm (inch).
- 9) A critical component is a component used in a life-support device or system whose failure can reasonably be expected to cause the failure of that life-support device or system, or to affect its safety or the effectiveness of that device or system.
- 10) Life support devices or systems are intended  
(a) to be implanted in the human body,  
or  
(b) to support and/or maintain and sustain human life.  
If they fail, it is reasonable to assume that the health and the life of the user may be endangered.

Published by  
OSRAM Opto Semiconductors GmbH  
Leibnizstrasse 4, D-93055 Regensburg  
[www.osram-os.com](http://www.osram-os.com)  
© All Rights Reserved.

EU RoHS and China RoHS compliant product



此产品符合欧盟 RoHS 指令的要求；

按照中国的相关法规和标准，不含有毒有害物质或元素。