

Golden DRAGON®

warm white

Lead (Pb) Free Product - RoHS Compliant

LCW W5SG

Abgekündigt nach OS-PD-2008-008

Obsolete acc. to OS-PD-2008-008



Besondere Merkmale

- **Gehäusetyp:** weißes SMD Gehäuse, farbiger diffuser Silikon - Verguss
- **Typischer Lichtfluss:** 32 lm bei 500 mA
- **Besonderheit des Bauteils:** hocheffiziente Lichtquelle bei geringem Platzbedarf
- **Farbort:** $x = 0,42$, $y = 0,40$ nach CIE 1931 (warm weiß)
- **typische Farbtemperatur:** 3250 K
- **Abstrahlwinkel:** Lambertischer Strahler (120°)
- **Technologie:** InGaN
- **optischer Wirkungsgrad:** 18 lm/W
- **Gruppierungsparameter:** Lichtstrom, Farbort
- **Verarbeitungsmethode:** für alle SMT-Bestücktechniken geeignet
- **Lötmethode:** IR Reflow Löten
- **Vorbehandlung:** nach JEDEC Level 4
- **Gurtung:** 24-mm Gurt mit 800/Rolle, $\varnothing 180$ mm
- **ESD-Festigkeit:** ESD-sicher bis 2 kV nach JESD22-A114-D

Anwendungen

- Raumbelichtung: Deckenbeleuchtung, Nischenbeleuchtung, Kronleuchter, Hängeleuchten, Wandleuchter
- Flutlicht
- Effekt- und Akzentbeleuchtung: Vitrinen, Möbelbeleuchtung, Markierungsbeleuchtung
- Spezialbeleuchtung: Blitzlicht, Radbeleuchtung, Sicherheitsbeleuchtung
- Gebäudebeleuchtung: Fassadenbeleuchtung, Treppenbeleuchtung
- Auto: Innenbeleuchtung, Beleuchtung für Make-up-Spiegel
- Leselampen (z.B. Bus, Flugzeug)

Features

- **package:** white SMD package, colored diffused silicone resin
- **typical Luminous Flux:** 32 lm at 500 mA
- **feature of the device:** high efficient lightsource at low space
- **color coordinates:** $x = 0.42$, $y = 0.40$ acc. to CIE 1931 (warm white)
- **typ. color temperature:** 3250 K
- **viewing angle:** Lambertian Emitter (120°)
- **technology:** InGaN
- **optical efficiency:** 18 lm/W
- **grouping parameter:** luminous flux, color coordinates
- **assembly methods:** suitable for all SMT assembly methods
- **soldering methods:** IR reflow soldering
- **preconditioning:** acc. to JEDEC Level 4
- **taping:** 24 mm tape with 800/reel, $\varnothing 180$ mm
- **ESD-withstand voltage:** up to 2 kV acc. to JESD22-A114-D

Applications

- room lighting: ceiling light, cove lighting, chandeliers, pendants, sconces
- flood light
- effect and accent lighting: display cases, furniture illumination, marker lights
- specialty lighting: flashlight, bicycle headlamps, security lights
- architectural lighting: facade lighting, stairway lighting
- automotive interior lighting: dome lighting, make-up mirror illumination
- reading lamps (e.g. bus, airplane)

Bestellinformation
Ordering Information

Typ Type	Emissions- farbe Color of Emission	Lichtstrom Luminous Flux ¹⁾ Seite 17 ¹⁾ page 17 $I_F = 350 \text{ mA}$ $\Phi_V \text{ (mlm)}$	Lichtstärke ²⁾ Seite 17 Luminous Intensity ²⁾ page 17 $I_F = 350 \text{ mA}$ $I_V \text{ (mcd)}$	Bestellnummer Ordering Code
■ LCW W5SG-FZHX-4F6G	white	15000 ... 33000	8000 (typ.)	Q65110A3585

- Abgekündigt nach OS-PD-2008-008 - wird durch LCW W5SM ersetzt werden
Obsolete acc. to OS-PD-2008-008 - will be replaced by LCW W5SM
Letzte Bestellung / Last Order: 2009-01-10
Letzte Lieferung / Last Delivery: 2009-07-10

Anm.: Die oben genannten Typbezeichnungen umfassen die bestellbaren Selektionen. Diese bestehen aus wenigen Helligkeitsgruppen (siehe **Seite 6** für nähere Informationen). Es wird nur eine einzige Helligkeitsgruppe pro Gurt geliefert. Z.B.: LCW W5SG-FZHX-4F6G bedeutet, dass auf dem Gurt nur eine der Helligkeitsgruppen FZ, GX, GY, GZ oder HX enthalten ist.
Um die Liefersicherheit zu gewährleisten, können einzelne Helligkeitsgruppen nicht bestellt werden.

Gleiches gilt für die Farben, bei denen Farbortgruppen gemessen und gruppiert werden. Pro Gurt wird nur eine Farbortgruppe geliefert. Z.B.: LCW W5SG-FZHX-4F6G bedeutet, dass auf dem Gurt nur eine der Farbortgruppen -4F, -4G, -5F, -5G, -6F oder -6G enthalten ist (siehe **Seite 5** für nähere Information).
Um die Liefersicherheit zu gewährleisten, können einzelne Farbortgruppen nicht bestellt werden.

Note: The above Type Numbers represent the order groups which include only a few brightness groups (see **page 6** for explanation). Only one group will be shipped on each reel (there will be no mixing of two groups on each reel). E.g. LCW W5SG-FZHX-4F6G means that only one group FZ, GX, GY, GZ or HX will be shippable for any one reel.
In order to ensure availability, single brightness groups will not be orderable.

In a similar manner for colors where chromaticity coordinate groups are measured and binned, single chromaticity coordinate groups will be shipped on any one reel. E.g. LCW W5SG-FZHX-4F6G means that only 1 chromaticity coordinate group -4F, -4G, -5F, -5G, -6F or -6G will be shippable on each reel (see **page 5** for explanation).
In order to ensure availability, single chromaticity coordinate groups will not be orderable.

Vergleichstabelle
Correlation Table

Typ Type	Lichtstrom Luminous Flux ¹⁾ Seite 17 ¹⁾ page 17 $I_F = 350 \text{ mA}$ $\Phi_V \text{ (mlm)}$	Typischer Lichtstrom Typical Luminous Flux ²⁾ Seite 17 ²⁾ page 17 $I_F = 500 \text{ mA}$ $\Phi_V \text{ (mlm)}$
LCW W5SG-FZHX-4F6G	15000 ... 33000	31700

Grenzwerte
Maximum Ratings

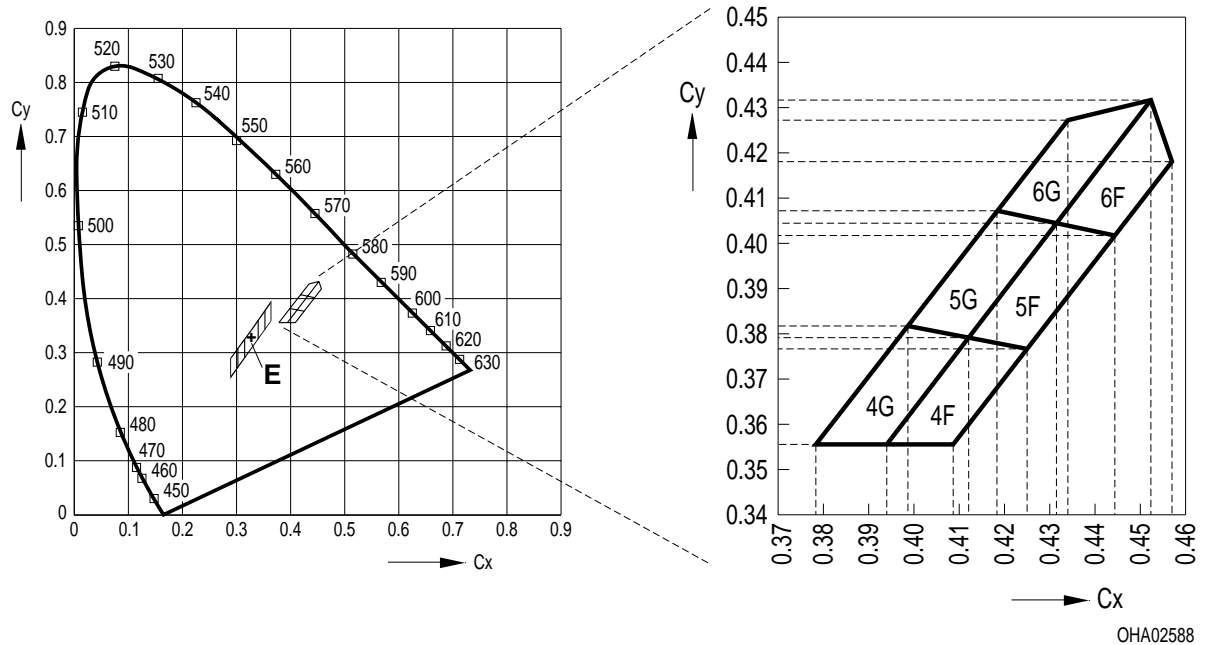
Bezeichnung Parameter	Symbol Symbol	Wert Value	Einheit Unit
Betriebstemperatur Operating temperature range	T_{op}	- 40 ... + 100	°C
Lagertemperatur Storage temperature range	T_{stg}	- 40 ... + 100	°C
Sperrschichttemperatur Junction temperature	T_j	125	°C
Durchlassstrom Forward current ($T_A=25^\circ\text{C}$)	(min.) I_F (max.) I_F	100 500	mA mA
Stoßstrom Surge current $t \leq 10 \mu\text{s}$, $D = 0.005$, $T_A=25^\circ\text{C}$	I_{FM}	1500	mA
Sperrspannung Reverse voltage ($T_A=25^\circ\text{C}$)	V_R	not designed for reverse operation	V
Leistungsaufnahme Power consumption ($T_A=25^\circ\text{C}$)	P_{tot}	2.3	W
Wärmewiderstand ⁴⁾ Seite 17 Thermal resistance ⁴⁾ page 17 Sperrschicht/Löt看pad Junction/solder point	$R_{th JS}$	9	K/W

Kennwerte
Characteristics

($T_A = 25\text{ °C}$)

Bezeichnung Parameter	Symbol Symbol	Wert Value	Einheit Unit
Farbkoordinate x nach CIE 1931 ⁵⁾ Seite 17 (typ.) Chromaticity coordinate x acc. to CIE 1931 ⁵⁾ page 17 $I_F = 350\text{ mA}$	x	0.42	–
Farbkoordinate y nach CIE 1931 ⁵⁾ Seite 17 (typ.) Chromaticity coordinate y acc. to CIE 1931 ⁵⁾ page 17 $I_F = 350\text{ mA}$	y	0.40	–
Abstrahlwinkel bei 50 % I_V (Vollwinkel) (typ.) Viewing angle at 50 % I_V	2φ	120	Grad deg.
Durchlassspannung ^{6) Seite 17} (min.) Forward voltage ^{6) page 17} (typ.) $I_F = 350\text{ mA}$ (max.)	V_F V_F V_F	3.1 3.8 4.1	V V V
Sperrstrom Reverse current (max.)	I_R	not designed for reverse operation	μA
Temperaturkoeffizient von x (typ.) Temperature coefficient of x $I_F = 350\text{ mA}; -40\text{ °C} \leq T \leq 85\text{ °C}$	TC_x	see page 9	$10^{-3}/\text{K}$
Temperaturkoeffizient von y (typ.) Temperature coefficient of y $I_F = 350\text{ mA}; -40\text{ °C} \leq T \leq 85\text{ °C}$	TC_y	see page 9	$10^{-3}/\text{K}$
Temperaturkoeffizient von V_F (typ.) Temperature coefficient of V_F $I_F = 350\text{ mA}; -40\text{ °C} \leq T \leq 85\text{ °C}$	TC_V	-4.0	mV/K
Optischer Wirkungsgrad (typ.) Optical efficiency $I_F = 350\text{ mA}$	η_{opt}	18	lm/W

Farbortgruppen⁵⁾ Seite 18
 Chromaticity Coordinate Groups⁵⁾ page 18



Gruppe Group	Cx	Cy
4F	0.394	0.356
	0.412	0.379
	0.425	0.376
	0.409	0.356
4G	0.379	0.356
	0.399	0.382
	0.412	0.379
	0.394	0.356
5F	0.412	0.379
	0.432	0.404
	0.445	0.402
	0.425	0.376

Gruppe Group	Cx	Cy
5G	0.399	0.382
	0.418	0.407
	0.432	0.404
	0.412	0.379
	0.425	0.376
6F	0.432	0.404
	0.453	0.432
	0.457	0.418
	0.445	0.402
6G	0.418	0.407
	0.434	0.427
	0.453	0.432
	0.431	0.404

Helligkeits-Gruppierungsschema
Brightness Groups

Helligkeitsgruppe Brightness Group	Lichtstrom ^{1) Seite 17} Luminous Flux ^{1) page 17} Φ_V (mlm)	Lichtstärke ^{2) Seite 17} Luminous Intensity ^{2) page 17} I_V (mcd)
FZ	15000 ... 18000	5500 (typ.)
GX	18000 ... 21000	6500 (typ.)
GY	21000 ... 24000	7500 (typ.)
GZ	24000 ... 28000	8500 (typ.)
HX	28000 ... 33000	10000 (typ.)

*Anm.: Die Standardlieferform von Serientypen beinhaltet eine Familiengruppe. Diese besteht aus 5 Helligkeitsgruppen.
 Einzelne Helligkeitsgruppen sind nicht bestellbar.*

*Note: The standard shipping format for serial types includes a family group of 5 individual brightness groups.
 Individual brightness groups cannot be ordered.*

Gruppenbezeichnung auf Etikett
Group Name on Label

Beispiel: GY-5F

Example: GY-5F

Helligkeitsgruppe Brightness Group	Farbortgruppe Chromaticity Coordinate Group
GY	5F

Anm.: In einer Verpackungseinheit / Gurt ist immer nur eine Helligkeitsgruppe enthalten.

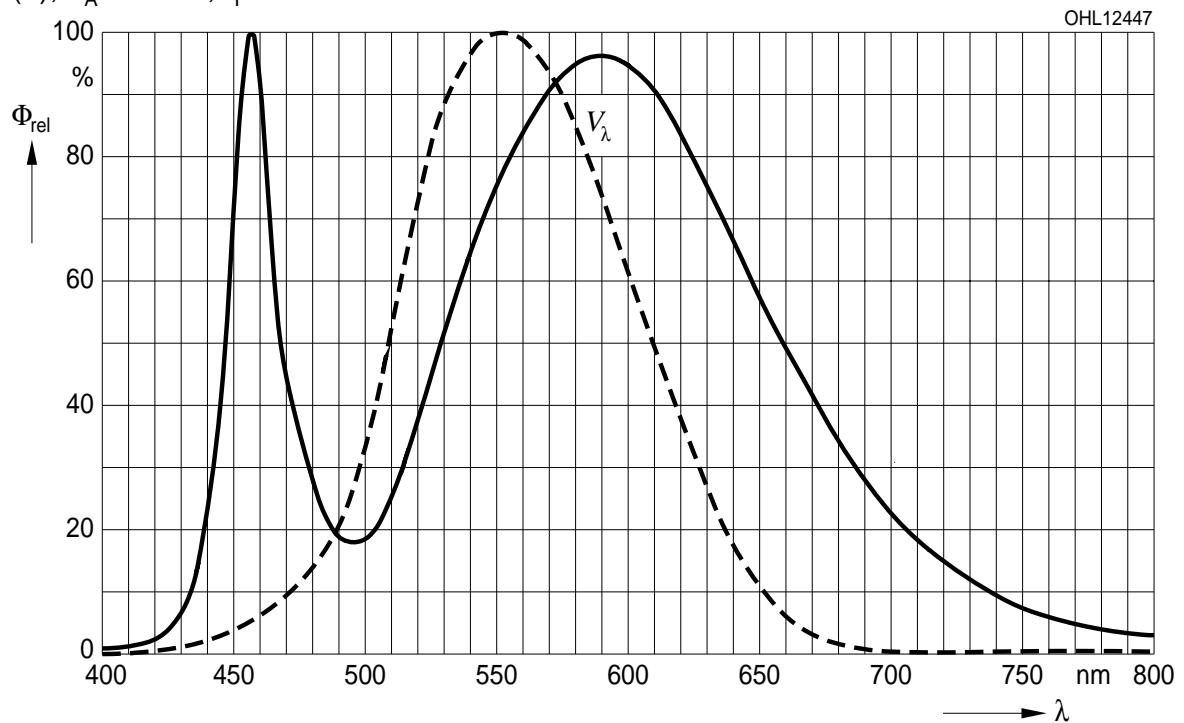
Note: No packing unit / tape ever contains more than one brightness group.

Relative spektrale Emission²⁾ Seite 17

Relative Spectral Emission²⁾ page 17

$V(\lambda)$ = spektrale Augenempfindlichkeit / Standard eye response curve

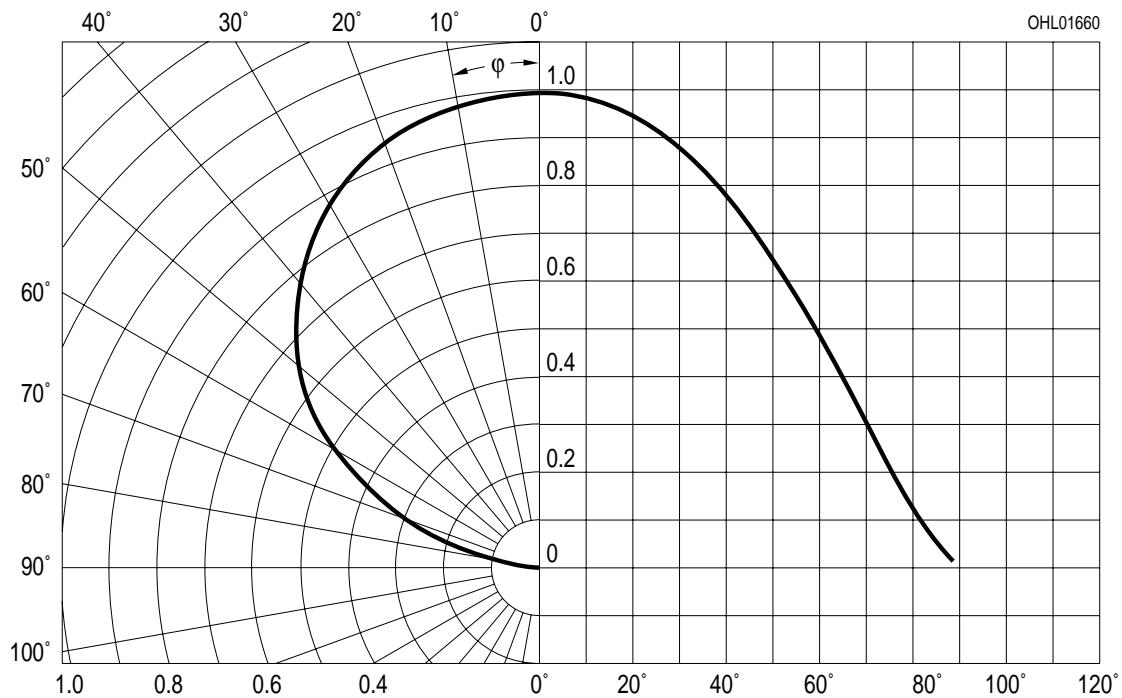
$\Phi_{rel} = f(\lambda)$; $T_A = 25\text{ °C}$; $I_F = 350\text{ mA}$



Abstrahlcharakteristik²⁾ Seite 17

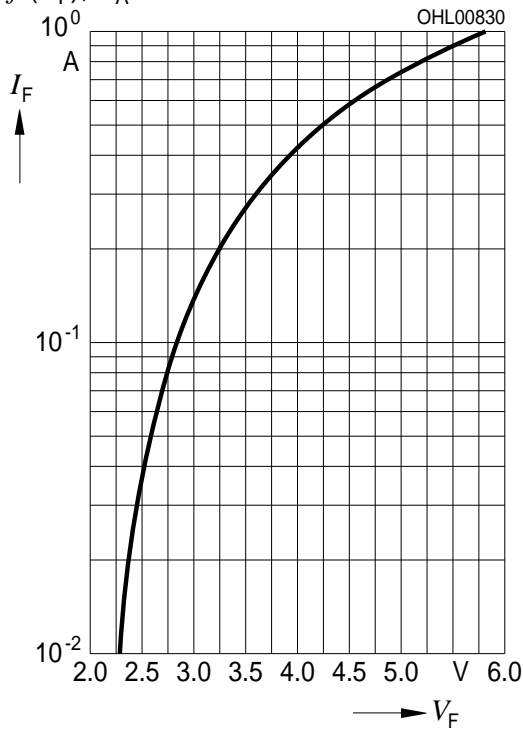
Radiation Characteristic²⁾ page 17

$I_{rel} = f(\varphi)$; $T_A = 25\text{ °C}$



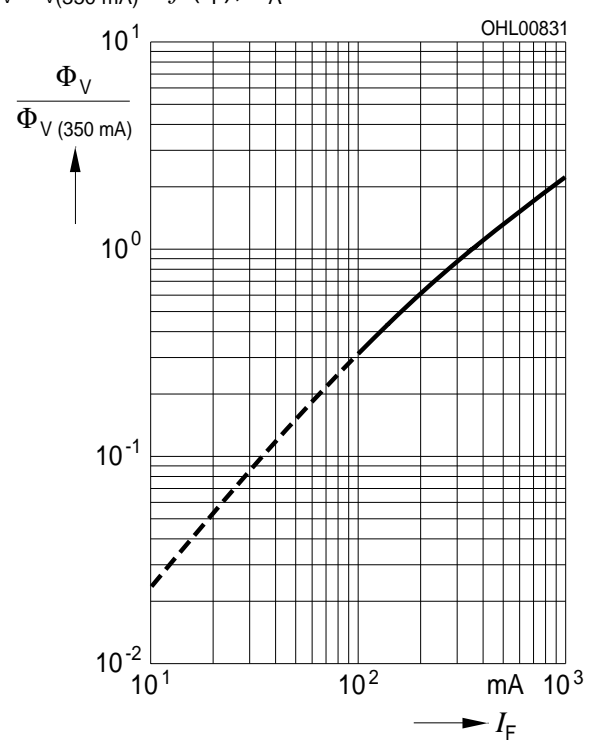
Durchlassstrom²⁾ Seite 17
Forward Current²⁾ page 17

$I_F = f(V_F); T_A = 25\text{ °C}$



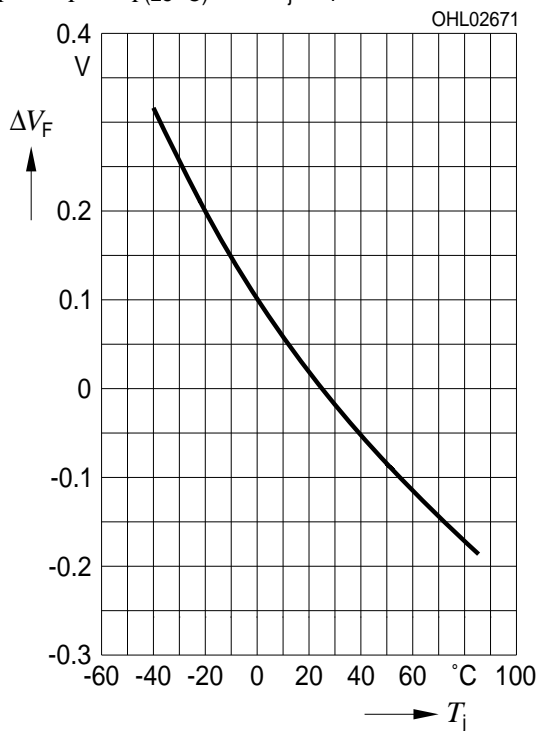
Relative Lichtstrom²⁾ 7) Seite 17
Relative Luminous Flux²⁾ 7) page 17

$\Phi_V / \Phi_{V(350\text{ mA})} = f(I_F); T_A = 25\text{ °C}$



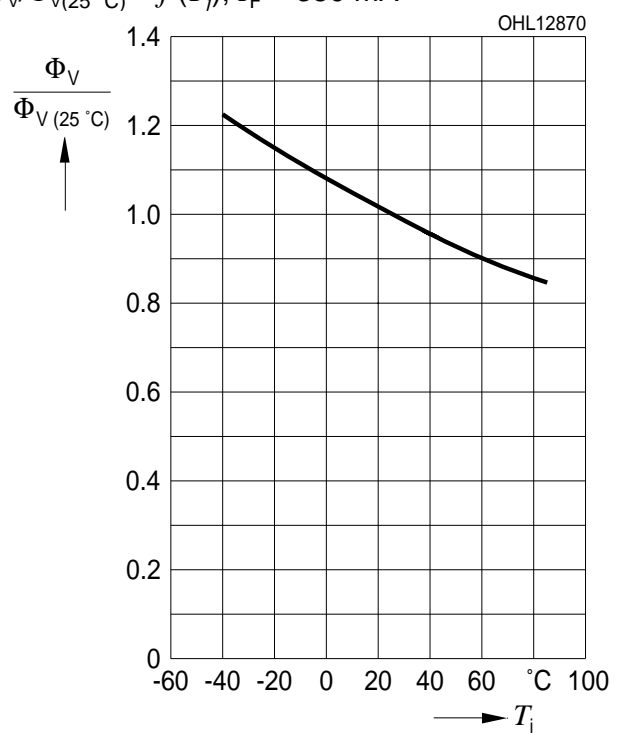
Relative Vorwärtsspannung²⁾ Seite 17
Relative Forward Voltage²⁾ page 17

$\Delta V_F = V_F - V_{F(25\text{ °C})} = f(T_j); I_F = 350\text{ mA}$



Relative Lichtstrom²⁾ Seite 17
Relative Luminous Flux²⁾ page 17

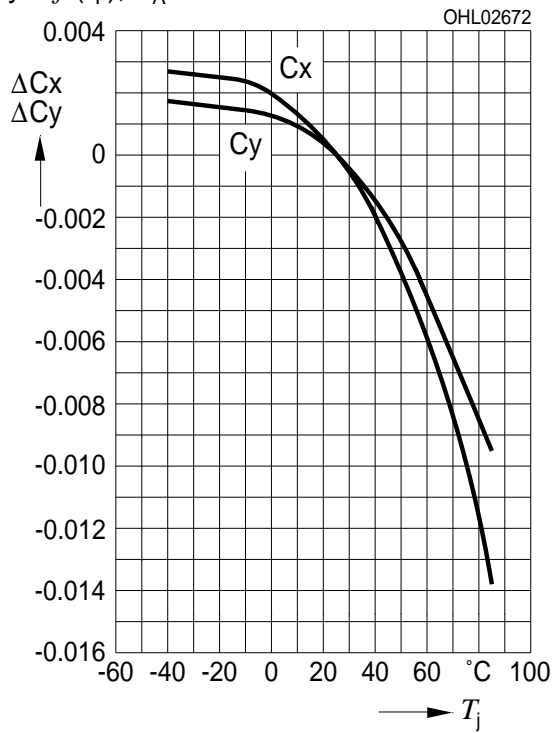
$\Phi_V / \Phi_{V(25\text{ °C})} = f(T_j); I_F = 350\text{ mA}$



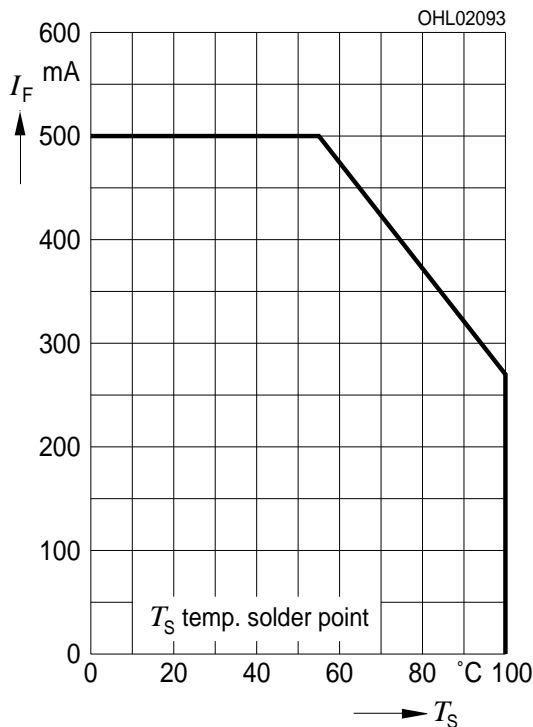
Farbortverschiebung²⁾ Seite 17

Chromaticity Coordinate Shift²⁾ page 17

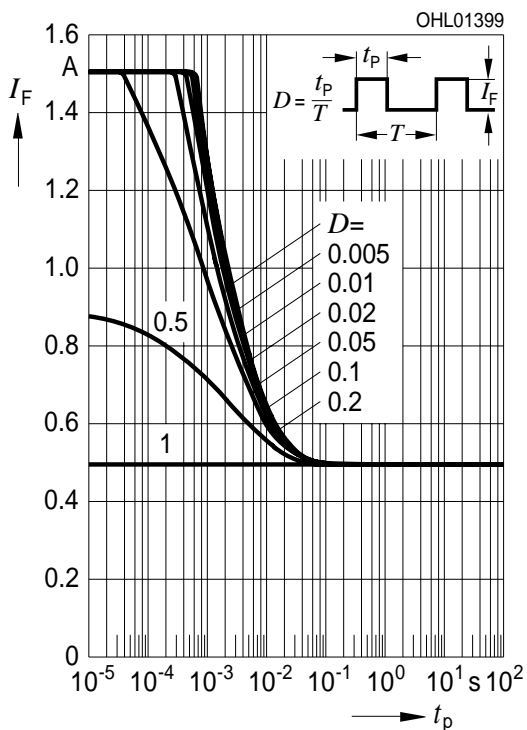
$x, y = f(I_F); T_A = 25\text{ °C}$



Maximal zulässiger Durchlassstrom
Max. Permissible Forward Current
 $I_F = f(T_S)$



Zulässige Impulsbelastbarkeit $I_F = f(t_p)$
Permissible Pulse Handling Capability
 Duty cycle $D =$ parameter, $T_S = 25\text{ °C}$

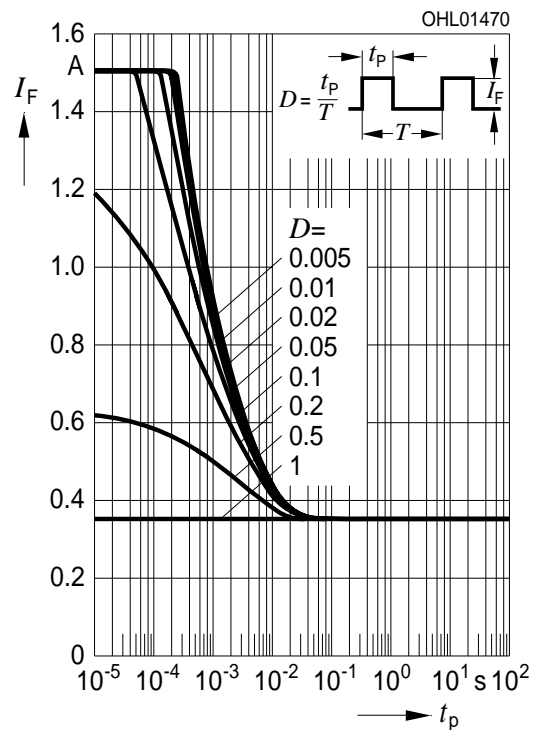


Exemplarische durchschnittliche²⁾ Seite 17
Lebensdauer für mittlere Helligkeitsgruppe
Exemplary median Lifetime²⁾ page 17
for median Brightness Group

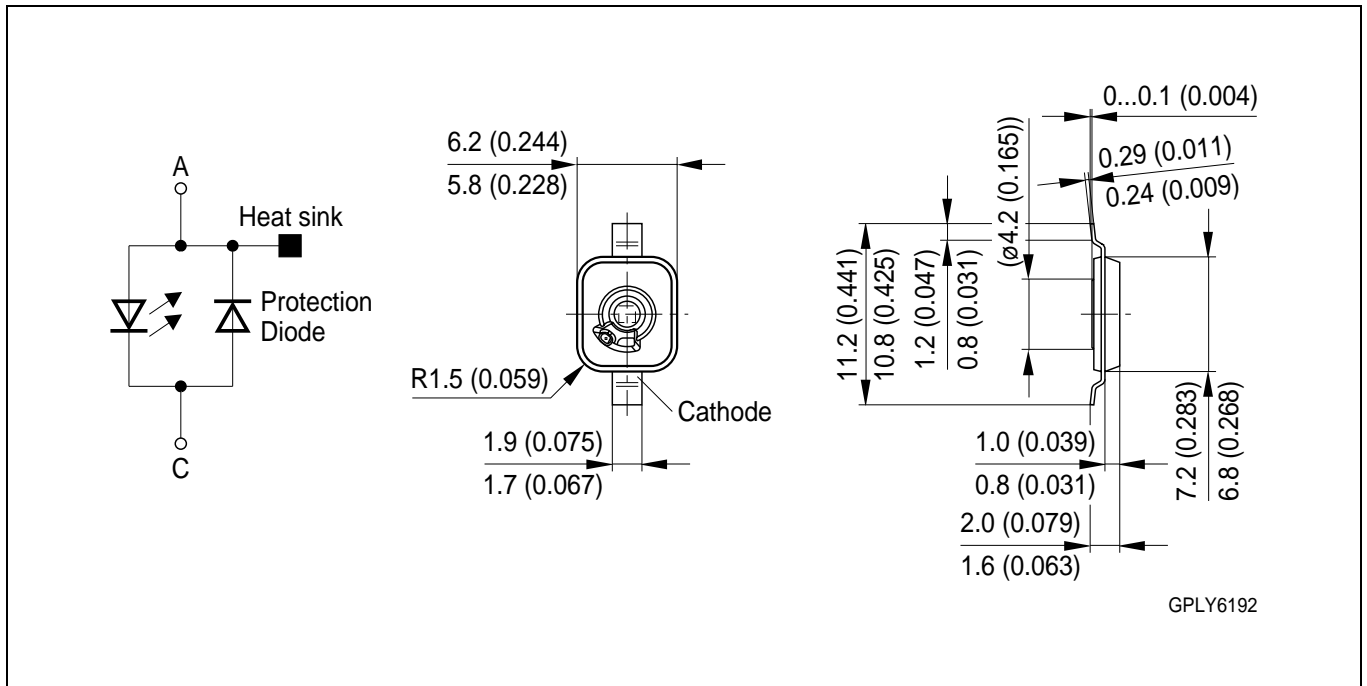
Bedingungen Conditions	mittlere Lebensdauer median Lifetime	Einheit Unit
$I_F = 250\text{ mA}$ $T_S = 25\text{ °C}$	50.000	Betriebsstunden operating hours
$I_F = 350\text{ mA}$ $T_S = 85\text{ °C}$	10.000	Betriebsstunden operating hours
$I_F = 500\text{ mA}$ $T_S = 125\text{ °C}$ $T_J = 150\text{ °C}$	1.000	Betriebsstunden operating hours
$I_F = 500\text{ mA}$ $T_S = 150\text{ °C}$ $T_J = 175\text{ °C}$	100	Betriebsstunden operating hours

The emitter die exhibits excellent performance but slight package discoloration occurs at highest temperatures. The median lifetime depends on the application

Zulässige Impulsbelastbarkeit $I_F = f(t_p)$
Permissible Pulse Handling Capability
 Duty cycle $D =$ parameter, $T_S = 85\text{ °C}$



Maßzeichnung⁸⁾ Seite 17
 Package Outlines⁸⁾ page 17

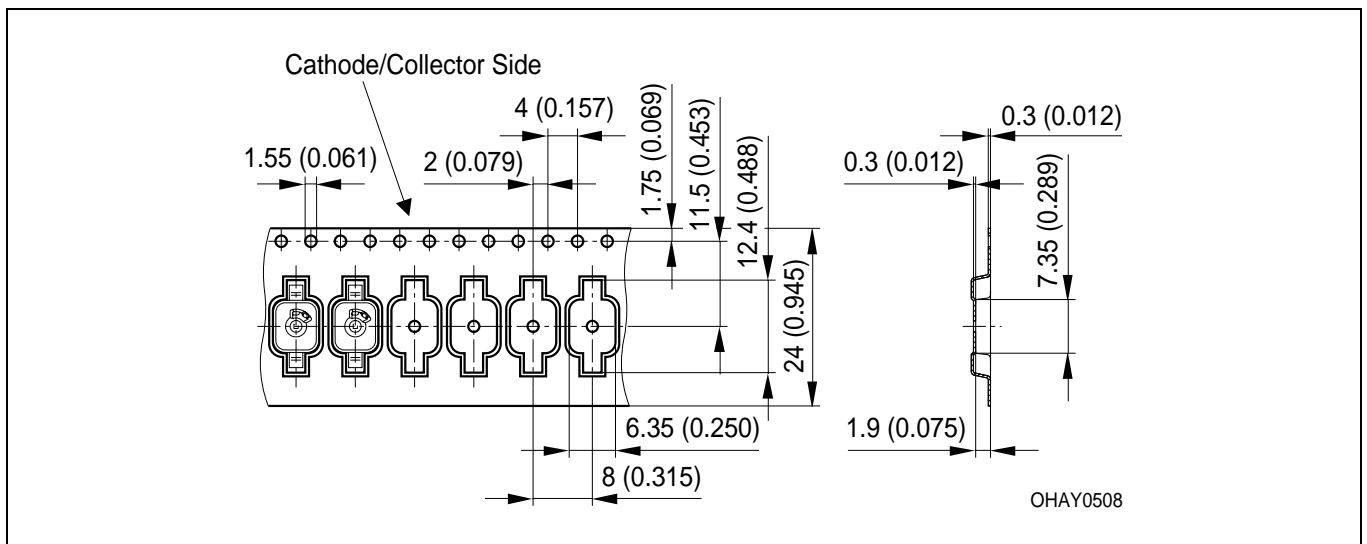


Kathodenkennung:
Cathode mark:
Gewicht / Approx. weight:

Markierung
 mark
 200 mg

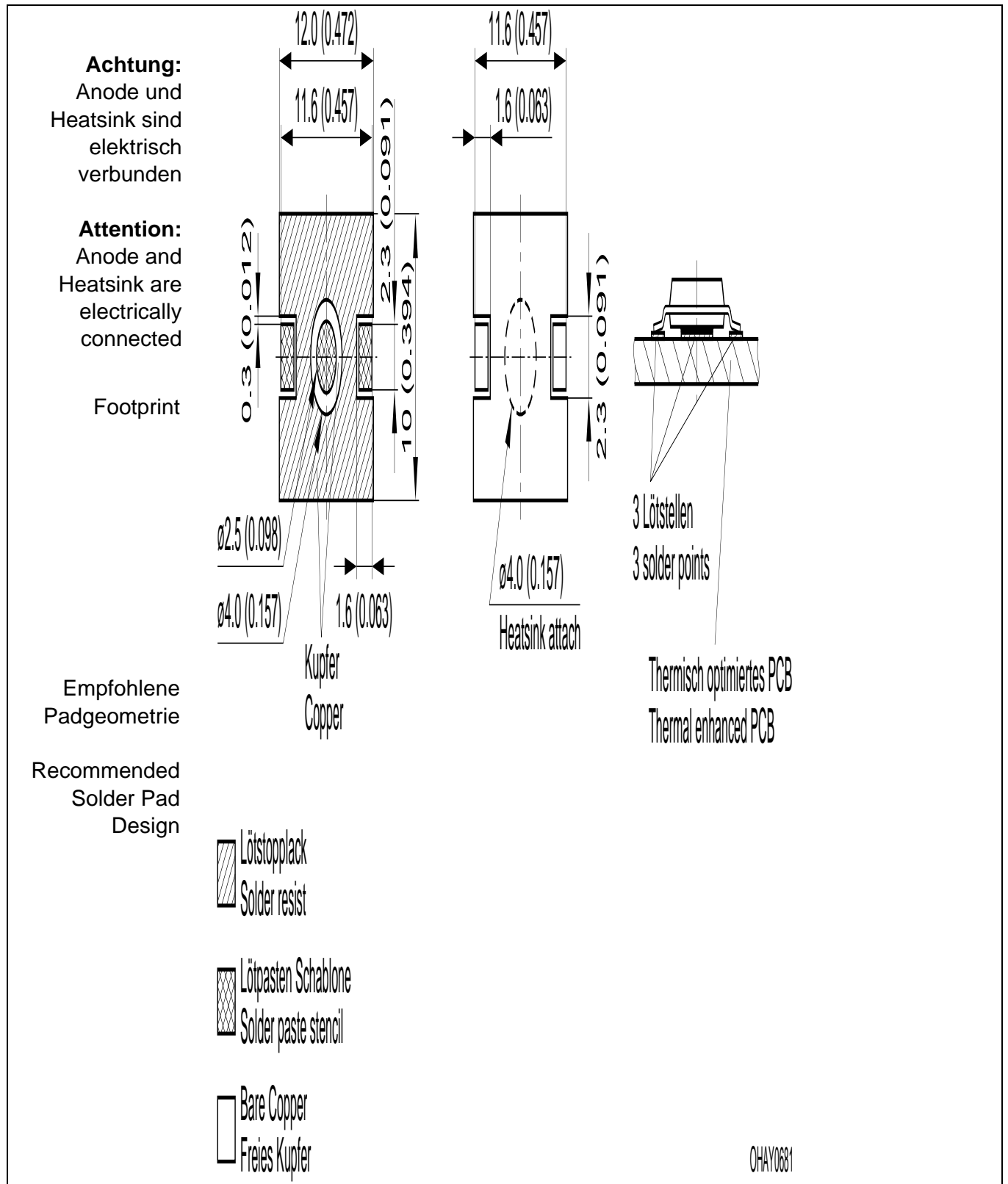
Gurtung / Polarität und Lage⁸⁾ Seite 17
Method of Taping / Polarity and Orientation⁸⁾ page 17

Verpackungseinheit 800/Rolle, ø180 mm
 Packing unit 800/reel, ø180 mm



Empfohlenes Lötpaddesign⁸⁾ Seite 17
 Recommended Solder Pad⁸⁾ page 17

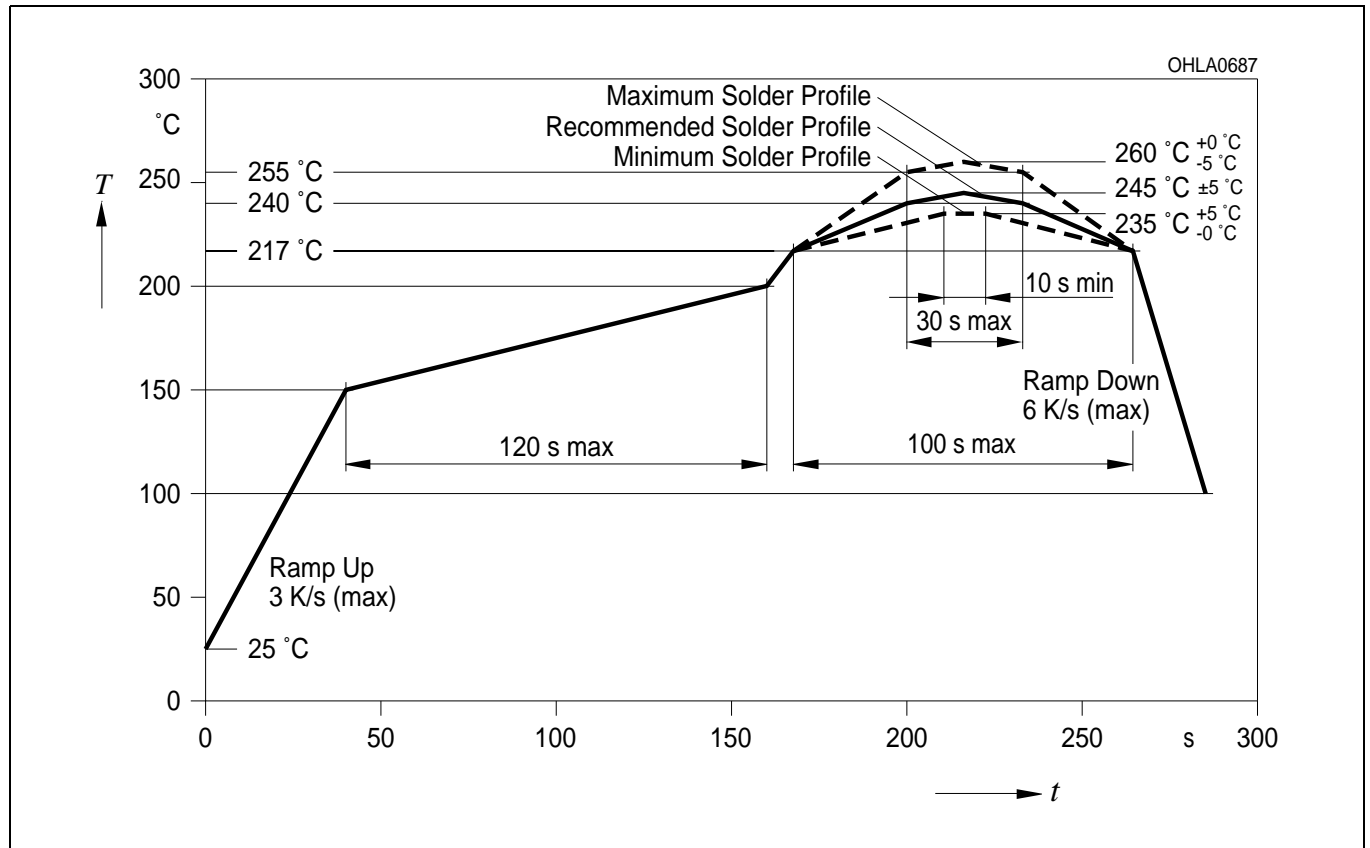
IR Reflow Löten
 IR Reflow Soldering



Lötbedingungen
Soldering Conditions

IR-Reflow Lötprofil für bleifreies Löt
IR Reflow Soldering Profile for lead free soldering

Vorbehandlung nach JEDEC Level 4
 Preconditioning acc. to JEDEC Level 4
 (nach J-STD-020B)
 (acc. to J-STD-020B)



Anm.: Das Gehäuse ist für Ultraschallreinigung nicht geeignet
Note: Package not suitable for ultrasonic cleaning

Barcode-Produkt-Etikett (BPL)
Barcode-Product-Label (BPL)

OSRAM Opto Semiconductors

Lx xxxx Bin1: Bin Information Color 1
 Product Name Bin2:
 Bin3:

(6P) BATCH NO: Batch Number
Bar Code

RoHS Compliant ML Temp ST
 2 260 C RT

(1T) LOT NO: Lot Number (9D) D/C: Date Code
Bar Code

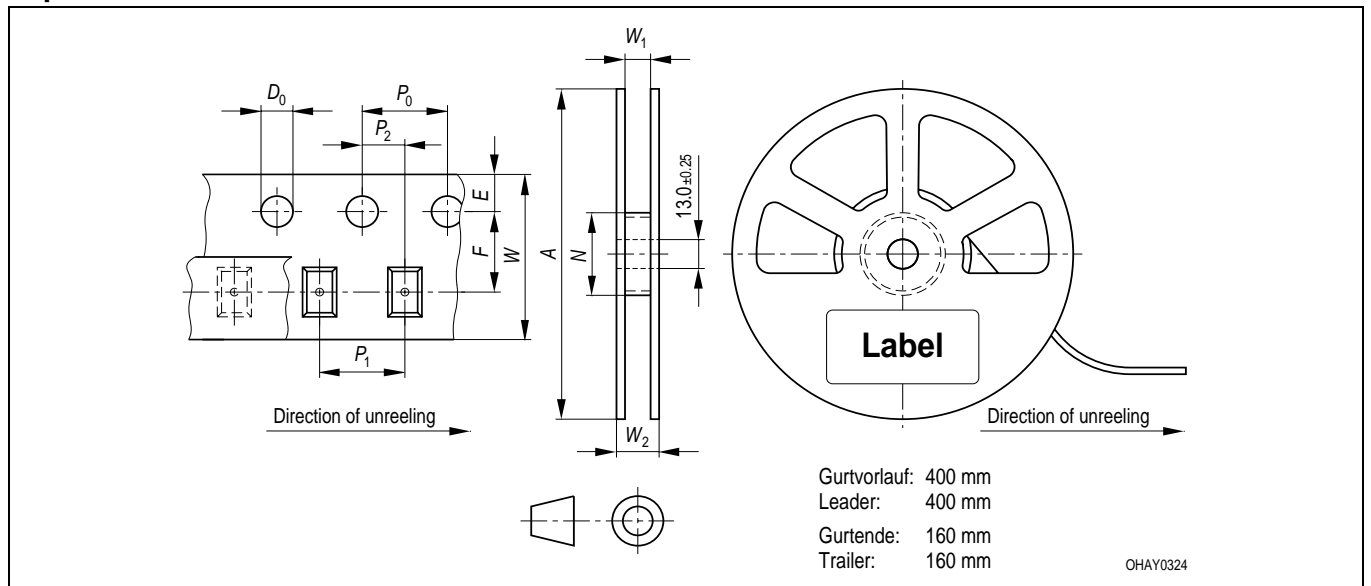
Additional TEXT
 R077 DEMY
 PACKVAR: Packing Type

(X) PROD NO: Product Code (Q)QTY: Product Quantity per Reel (G) GROUP: X - X - X
Bar Code

Forward Voltage Group
 Wavelength Group
 Brightness Group

OHA12043

Gurtverpackung
Tape and Reel



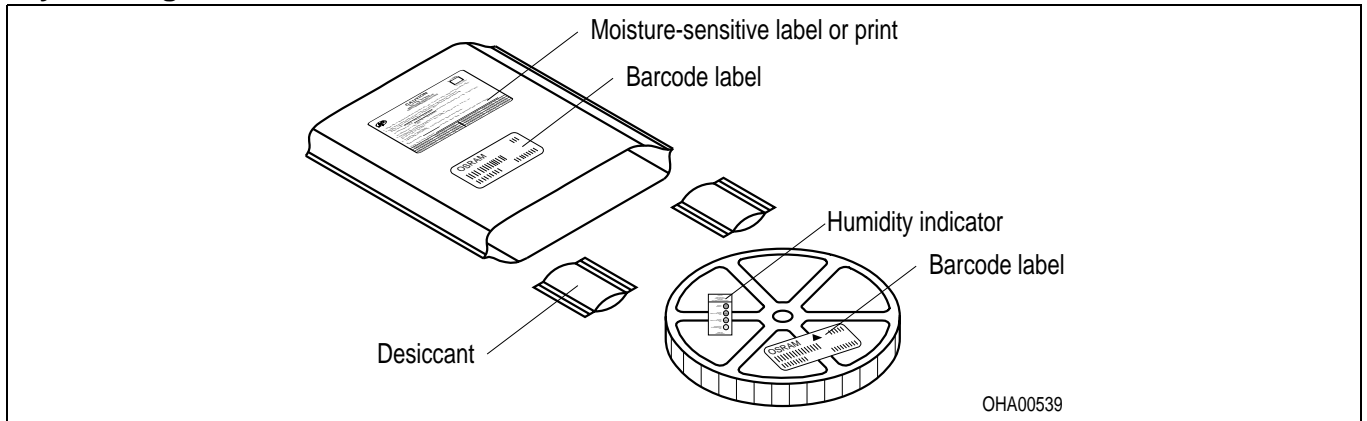
Tape dimensions in mm (inch)

W	P_0	P_1	P_2	D_0	E	F
$24^{+0.3}_{-0.1}$	4 ± 0.1 (0.157 \pm 0.004)	8 ± 0.1 (0.315 \pm 0.004)	2 ± 0.1 (0.079 \pm 0.004)	1.5 ± 0.1 (0.059 \pm 0.004)	1.75 ± 0.1 (0.069 \pm 0.004)	11.5 ± 0.1 (0.453 \pm 0.004)

Reel dimensions in mm (inch)

A	W	N_{min}	W_1	W_2_{max}
180 (7)	24 (0.945)	60 (2.362)	$24.4 + 2$ (0.961 + 0.079)	30.4 (1.197)

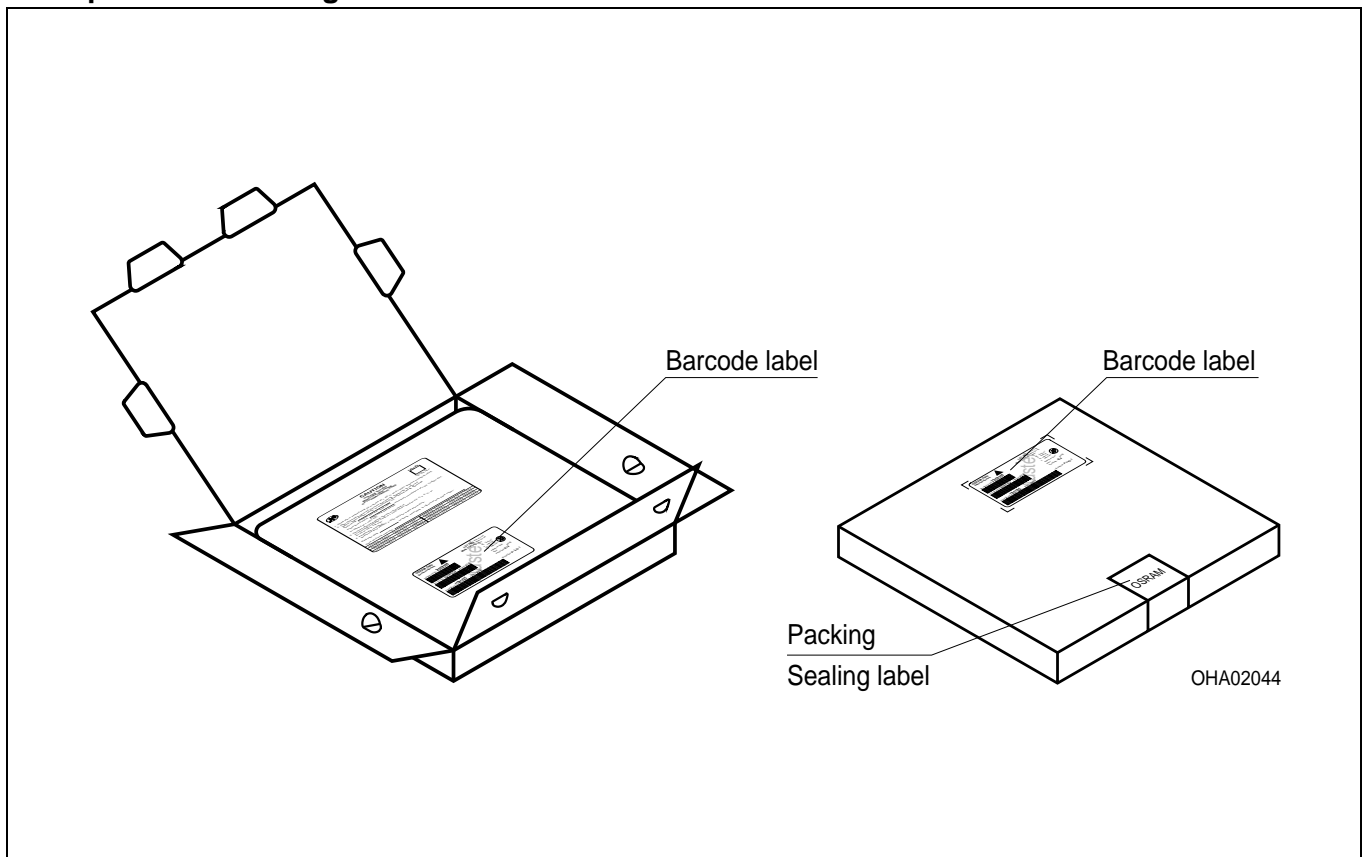
Trockenverpackung und Materialien
Dry Packing Process and Materials



Anm.: Feuchteempfindliche Produkte sind verpackt in einem Trockenbeutel zusammen mit einem Trockenmittel und einer Feuchteindikatorkarte
 Bezüglich Trockenverpackung finden Sie weitere Hinweise im Internet und in unserem Short Form Catalog im Kapitel "Gurtung und Verpackung" unter dem Punkt "Trockenverpackung". Hier sind Normenbezüge, unter anderem ein Auszug der JEDEC-Norm, enthalten.

Note: Moisture-sensitive product is packed in a dry bag containing desiccant and a humidity card.
 Regarding dry pack you will find further information in the internet and in the Short Form Catalog in chapter "Tape and Reel" under the topic "Dry Pack". Here you will also find the normative references like JEDEC.

Kartonverpackung und Materialien
Transportation Packing and Materials



Revision History: 2008-07-07

Previous Version: 2007-08-09

Page	Subjects (major changes since last revision)	Date of change
10	Exemplary median Lifetime	2005-11-16
3, 10	completely rework	2005-12-21
10	Lifetime table	2006-01-17
12	solder pad reworked	2006-01-24
all	Product Discontinuation OS-PD-2008-008	2008-07-07

Anm.: Gemäß IEC 60825-1 (EN 60825-1) gilt:

LED STRAHLUNG
NICHT DIREKT MIT OPTISCHEN INSTRUMENTEN BETRACHTEN
LED KLASSE 2

Note: According IEC 60825-1 (EN 60825-1):

LED RADIATION
DO NOT VIEW DIRECTLY WITH OPTICAL INSTRUMENTS
CLASS 2 LED PRODUCT

Patent List**Patent No.**

US 6 066 861
US 6 277 301
US 6 245 259

Attention please!

The information describes the type of component and shall not be considered as assured characteristics. Terms of delivery and rights to change design reserved. Due to technical requirements components may contain dangerous substances. For information on the types in question please contact our Sales Organization. If printed or downloaded, please find the latest version in the Internet.

Packing

Please use the recycling operators known to you. We can also help you – get in touch with your nearest sales office. By agreement we will take packing material back, if it is sorted. You must bear the costs of transport. For packing material that is returned to us unsorted or which we are not obliged to accept, we shall have to invoice you for any costs incurred.

Components used in life-support devices or systems must be expressly authorized for such purpose! Critical components^{9) page 17} may only be used in life-support devices or systems^{10) page 17} with the express written approval of OSRAM OS.

Fußnoten:

- 1) Helligkeitswerte werden mit einer Stromeinprägedauer von 25 ms und einer Genauigkeit von $\pm 11\%$ ermittelt.
- 2) Wegen der besonderen Prozessbedingungen bei der Herstellung von LED können typische oder abgeleitete technische Parameter nur aufgrund statistischer Werte wiedergegeben werden. Diese stimmen nicht notwendigerweise mit den Werten jedes einzelnen Produktes überein, dessen Werte sich von typischen und abgeleiteten Werten oder typischen Kennlinien unterscheiden können. Falls erforderlich, z.B. aufgrund technischer Verbesserungen, werden diese typischen Werte ohne weitere Ankündigung geändert.
- 3) -
- 4) Montage auf PC-Board - Metallkernplatine, Fläche 950 mm², $\lambda = 1,3 \text{ W}/(\text{m}^2\text{K})$.
Für weitere Informationen siehe Applikationsschrift im Internet (www.osram-os.com)
- 5) Farbortgruppen werden mit einer Stromeinprägedauer von 25 ms und einer Genauigkeit von ± 0.01 ermittelt.
- 6) Spannungswerte werden mit einer Stromeinprägedauer von 1 ms und einer Genauigkeit von $\pm 0,1 \text{ V}$ ermittelt.
- 7) Im gestrichelten Bereich der Kennlinien muss mit erhöhten Helligkeitsunterschieden zwischen Leuchtdioden innerhalb einer Verpackungseinheit gerechnet werden
- 8) Maße werden wie folgt angegeben: mm (inch)
- 9) Ein kritisches Bauteil ist ein Bauteil, das in lebenserhaltenden Apparaten oder Systemen eingesetzt wird und dessen Defekt voraussichtlich zu einer Fehlfunktion dieses lebenserhaltenden Apparates oder Systems führen wird oder die Sicherheit oder Effektivität dieses Apparates oder Systems beeinträchtigt.
- 10) Lebenserhaltende Apparate oder Systeme sind für
(a) die Implantierung in den menschlichen Körper oder
(b) für die Lebenserhaltung bestimmt.
Falls sie versagen, kann davon ausgegangen werden, dass die Gesundheit und das Leben des Patienten in Gefahr ist.

Remarks:

- 1) Brightness groups are tested at a current pulse duration of 25 ms and a tolerance of $\pm 11\%$.
- 2) Due to the special conditions of the manufacturing processes of LED, the typical data or calculated correlations of technical parameters can only reflect statistical figures. These do not necessarily correspond to the actual parameters of each single product, which could differ from the typical data and calculated correlations or the typical characteristic line. If requested, e.g. because of technical improvements, these typ. data will be changed without any further notice.
- 3) -
- 4) Mounted on PC board - metall core PCB, area of 950 mm², $\lambda = 1.3 \text{ W}/(\text{m}^2\text{K})$.
For further Information please find the application note on our web site (www.osram-os.com)
- 5) Chromaticity coordinate groups are tested at a current pulse duration of 25 ms and a tolerance of ± 0.01 .
- 6) Forward voltages are tested at a current pulse duration of 1 ms and a tolerance of $\pm 0.1 \text{ V}$.
- 7) In the range where the line of the graph is broken, you must expect higher brightness differences between single LEDs within one packing unit.
- 8) Dimensions are specified as follows: mm (inch).
- 9) A critical component is a component used in a life-support device or system whose failure can reasonably be expected to cause the failure of that life-support device or system, or to affect its safety or the effectiveness of that device or system.
- 10) Life support devices or systems are intended
(a) to be implanted in the human body,
or
(b) to support and/or maintain and sustain human life.
If they fail, it is reasonable to assume that the health and the life of the user may be endangered.

Published by
OSRAM Opto Semiconductors GmbH
 Wernerwerkstrasse 2, D-93049 Regensburg
www.osram-os.com
 © All Rights Reserved.

EU RoHS and China RoHS compliant product



此产品符合欧盟 RoHS 指令的要求；
 按照中国的相关法规和标准，不含有毒有害物质或元素。