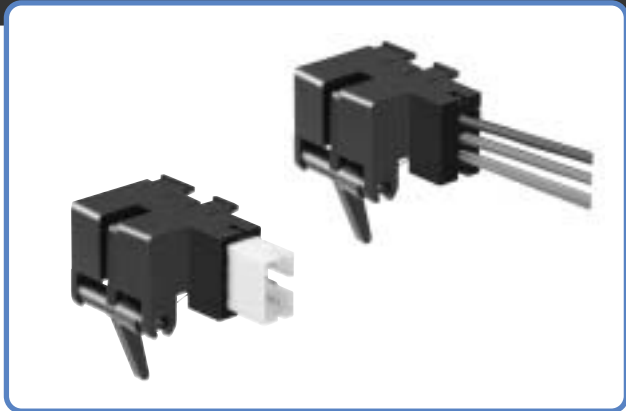


アクチュエータ型フォトセンサ Actuator Type Photosensor

OS-5105A-N2, OS-5105A-30 [3.3V/5Vシステム対応 Designed for 3.3V/5V system]



■ 特長 Features

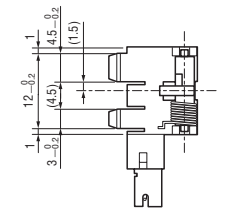
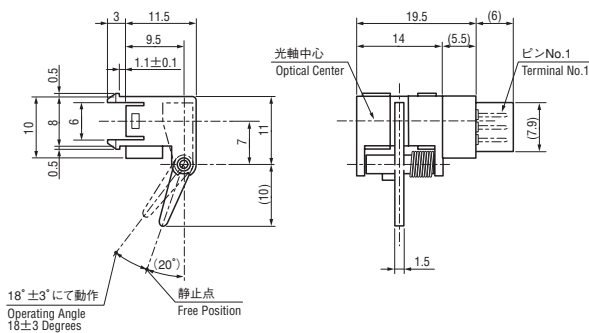
- ・スナップイン取り付け型
- ・電線, コネクタの取り出し方向: 右出し
- ・軸受形状: U型
- ・出力形態: フォト IC
- ・多彩なバリエーション (P.178)
- ・Snap-in mounting type
- ・Direction of wire, connector: Right
- ・Bearing shape: U type
- ・Output: Photo IC
- ・Multiple variation (P.178)

■ 用途 Applications

- ・複写機
- ・プリンタ
- ・各種通過検知
- ・Copiers
- ・Printers
- ・For pass detection applications

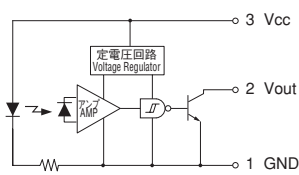
■ 外形寸法図 Outline Dimensions

OS-5105A-N2



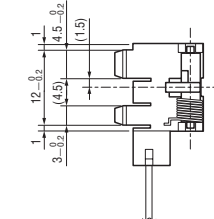
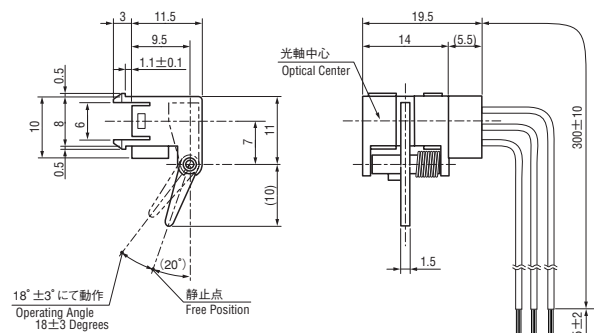
一般公差: ±0.3 単位: mm
Tolerance Unit
()は、参考値
(): Reference Value
コネクタ: B3B-PH-K-S (日本圧着端子製造(株))
Connector (JST Mfg.Co.,Ltd.)

■ 内部接続図 Connection Diagram



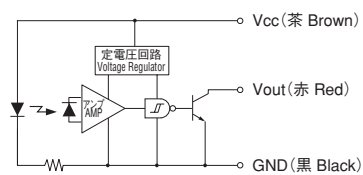
■ 外形寸法図 Outline Dimensions

OS-5105A-30



一般公差: ±0.3 単位: mm
Tolerance Unit
()は、参考値
(): Reference Value
コード wire
UL style 1007, Size 26 (AWG)
コードの芯線は、予備半田無し
No solder on conductors.

■ 内部接続図 Connection Diagram



■ 絶対最大定格 Absolute Maximum Ratings

(T_A=+25°C)

項目 Parameter	記号 Symbol	定格 Ratings	単位 Units	備考 Remark
電源電圧 Supply Voltage	V _{CC}	DC 7	V	
出力電圧 Output Voltage	V _O	15	V	出力トランジスタ コレクタ・エミッタ間 Output transistor Collector-Emitter Voltage
出力電流 Output Current	I _O	16	mA	出力トランジスタ コレクタ電流 Output transistor Collector Current
出力許容損失 Power Dissipation	P _O	250	mW	出力トランジスタ コレクタ損失 Output transistor Collector Power Dissipation
出力許容損失低減率 Power Dissipation Derating	ΔP _O /°C	-3.33	mW/°C	T _A >+25°C
動作温度 Operating Temperature Range	T _{opr}	-25~+75	°C	
保存温度 Storage Temperature Range	T _{stg}	-40~+80	°C	

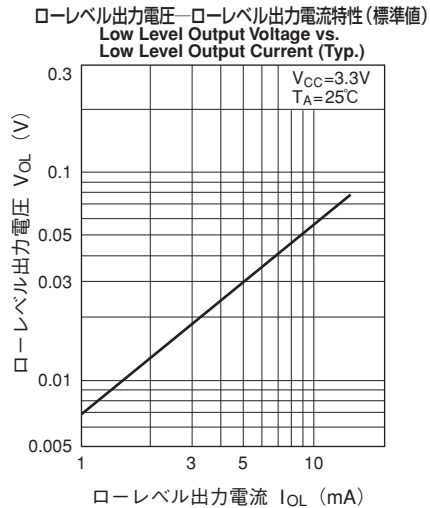
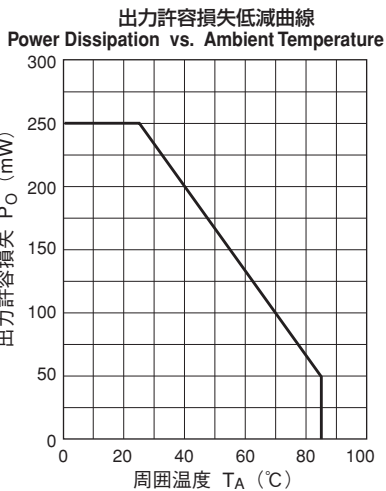
電気的／光学的特性 Electrical/Optical Characteristics

(指定の無い場合、 $T_A=+25^\circ\text{C}$ 、 $V_{CC}=2.97\text{V}\sim 5.5\text{V}$)

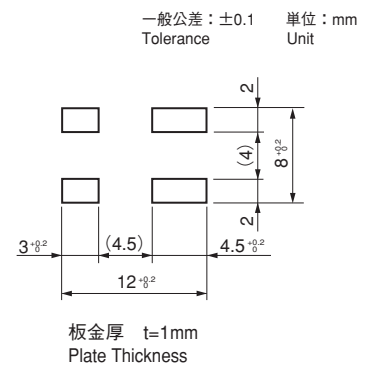
項目 Parameter	記号 Symbol	測定条件 Test Conditions	最小 Min.	標準 Typ.	最大 Max.	単位 Units
動作電源電圧 Supply Voltage	V_{CC}	—	2.97	—	5.5	V
ハイレベル出力電圧 High Level Output Voltage	V_{OH}	光路遮断 Shutter In $R_L=47\text{k}\Omega$	$V_{CC}\times 0.9$	—	—	V
ローレベル出力電圧 Low Level Output Voltage	V_{OL}	光路開放 Without Shutter $I_{OL}=16\text{mA}$	—	—	0.4	V
ピーク発光波長 Peak Wavelength (LED)	λ_P	$I_F=20\text{mA}$	—	940	—	nm
ピーク感度波長 Peak Wavelength (Photo IC)	λ_P	—	—	900	—	nm
消費電流 Current Consumption	I_{CC}	光路遮断 Shutter In	—	—	30	mA
		光路開放 Without Shutter	—	—	30	mA

機械的特性 Mechanical Characteristics

- 動作仕様
Operating Characteristics 動作位置は、静止位置より $18^\circ \pm 3^\circ$
Operating position is 18 ± 3 degrees from free position.
- 始動トルク
Operating Torque $6.9 \times 10^{-3} \pm 5.0 \times 10^{-3} \text{ N} \cdot \text{cm}$
- 動作回数
Mechanical Life 10^6 回以上 (無負荷にてアクチュエータを静止位置と動作位置の間を往復させる繰り返し動作)
 10^6 operations min. (Repeat go and return between free position, no load)



取り付け穴寸法 (参考) Installation Hole Dimensions (Reference)



・嵌合コネクタ
日本圧着端子製造(株)製コネクタ
ハウジング型番: PHR-3
コンタクト型番: SPH-002T-P0.5S
嵌合コネクタの詳細は、メーカーへお問い合わせ下さい。

・Recommended Mating Connector
Manufacturer: JST Mfg.Co.,Ltd.
Housing: PHR-3
Contacts: SPH-002T-P0.5S
For details of the connector, please contact connector manufacturer.