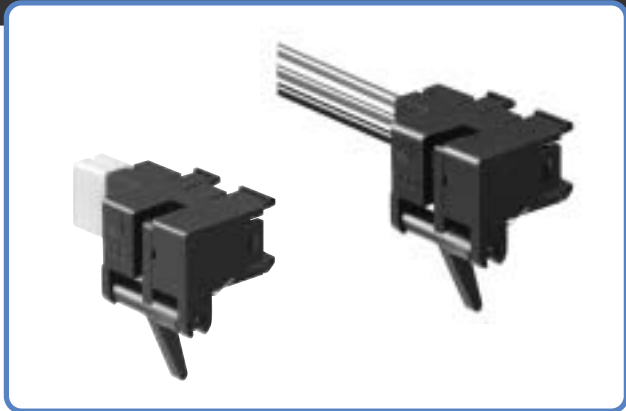


# アクチュエータ型フォトセンサ Actuator Type Photosensor

## OS-5205A-N2, OS-5205A-30 [3.3V/5Vシステム対応 Designed for 3.3V/5V system]



### ■ 特長 Features

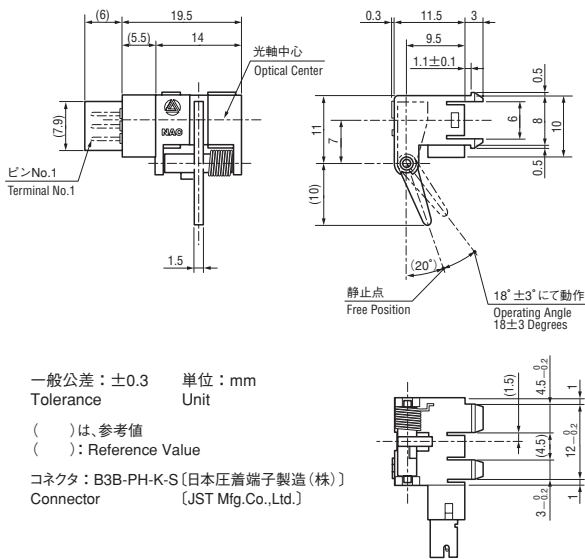
- ・スナップイン取り付け型
- ・電線, コネクタの取り出し方向: 左出し
- ・軸受形状: U型
- ・出力形態: フォト IC
- ・多彩なバリエーション (P.178)
- ・Snap-in mounting type
- ・Direction of wire, connector: Left
- ・Bearing shape: U type
- ・Output: Photo IC
- ・Multiple variation (P.178)

### ■ 用途 Applications

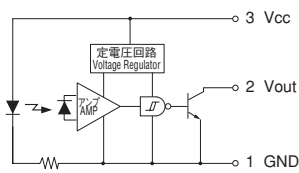
- ・複写機
- ・プリンタ
- ・各種通過検知
- ・Copiers
- ・Printers
- ・For pass detection applications

### ■ 外形寸法図 Outline Dimensions

#### OS-5205A-N2

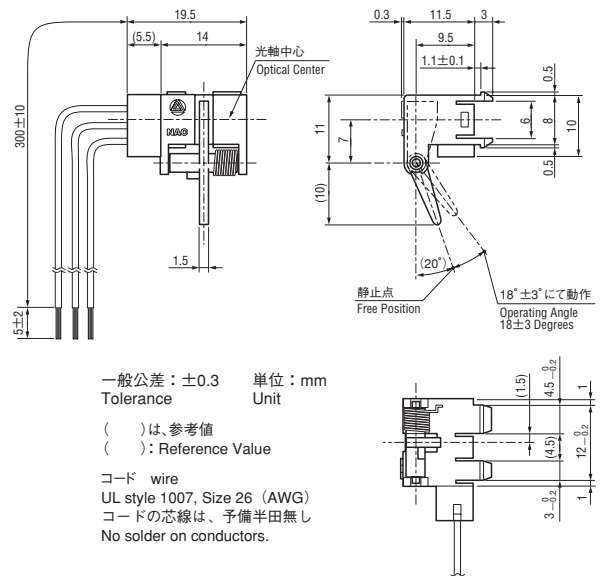


### ■ 内部接続図 Connection Diagram

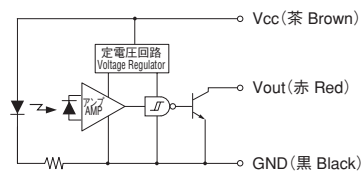


### ■ 外形寸法図 Outline Dimensions

#### OS-5205A-30



### ■ 内部接続図 Connection Diagram



### ■ 絶対最大定格 Absolute Maximum Ratings

( $T_A = +25^\circ\text{C}$ )

項目 Parameter	記号 Symbol	定格 Ratings	単位 Units	備考 Remark
電源電圧 Supply Voltage	$V_{CC}$	DC 7	V	
出力電圧 Output Voltage	$V_O$	15	V	出力トランジスタ コレクタ・エミッタ間 Output transistor Collector-Emitter Voltage
出力電流 Output Current	$I_O$	16	mA	出力トランジスタ コレクタ電流 Output transistor Collector Current
出力許容損失 Power Dissipation	$P_O$	250	mW	出力トランジスタ コレクタ損失 Output transistor Collector Power Dissipation
出力許容損失低減率 Power Dissipation Derating	$\Delta P_O / ^\circ\text{C}$	-3.33	mW / $^\circ\text{C}$	$T_A > +25^\circ\text{C}$
動作温度 Operating Temperature Range	$T_{opr}$	-25 ~ +75	$^\circ\text{C}$	
保存温度 Storage Temperature Range	$T_{stg}$	-40 ~ +80	$^\circ\text{C}$	

## 電気的／光学的特性 Electrical/Optical Characteristics

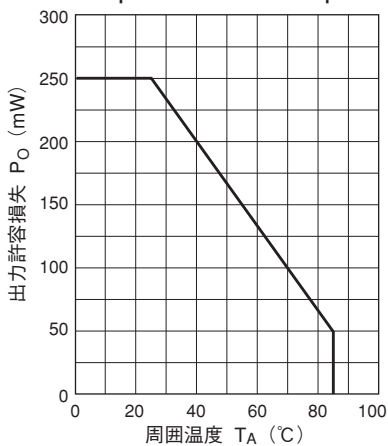
(指定の無い場合、 $T_A=+25^\circ\text{C}$ 、 $V_{CC}=2.97\text{V}\sim 5.5\text{V}$ )

項目 Parameter	記号 Symbol	測定条件 Test Conditions	最小 Min.	標準 Typ.	最大 Max.	単位 Units
動作電源電圧 Supply Voltage	$V_{CC}$	—	2.97	—	5.5	V
ハイレベル出力電圧 High Level Output Voltage	$V_{OH}$	光路遮断 Shutter In $R_L=47\text{k}\Omega$	$V_{CC}\times 0.9$	—	—	V
ローレベル出力電圧 Low Level Output Voltage	$V_{OL}$	光路開放 Without Shutter $I_{OL}=16\text{mA}$	—	—	0.4	V
ピーク発光波長 Peak Wavelength (LED)	$\lambda_P$	$I_F=20\text{mA}$	—	940	—	nm
ピーク感度波長 Peak Wavelength (Photo IC)	$\lambda_P$	—	—	900	—	nm
消費電流 Current Consumption	$I_{CC}$	光路遮断 Shutter In	—	—	30	mA
		光路開放 Without Shutter	—	—	30	mA

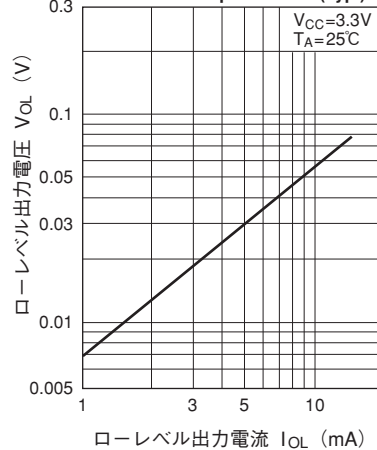
## 機械的特性 Mechanical Characteristics

- 動作仕様  
Operating Characteristics 動作位置は、静止位置より  $18^\circ \pm 3^\circ$   
Operating position is  $18 \pm 3$  degrees from free position.
- 始動トルク  
Operating Torque  $6.9 \times 10^{-3} \pm 5.0 \times 10^{-3} \text{ N} \cdot \text{cm}$
- 動作回数  
Mechanical Life  $10^6$  回以上 (無負荷にてアクチュエータを静止位置と動作位置の間を往復させる繰り返し動作)  
 $10^6$  operations min. (Repeat go and return between free position, no load)

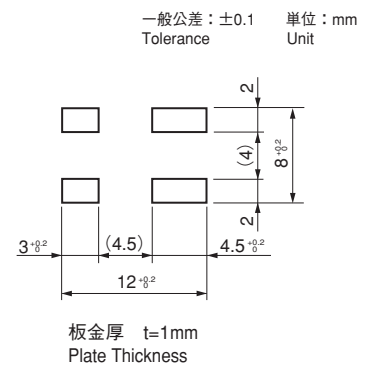
出力許容損失低減曲線  
Power Dissipation vs. Ambient Temperature



ローレベル出力電圧—ローレベル出力電流特性 (標準値)  
Low Level Output Voltage vs.  
Low Level Output Current (Typ.)



取り付け穴寸法 (参考)  
Installation Hole Dimensions (Reference)



・嵌合コネクタ  
日本圧着端子製造(株)製コネクタ  
ハウジング型番: PHR-3  
コンタクト型番: SPH-002T-P0.5S  
嵌合コネクタの詳細は、メーカーへお問い合わせ下さい。

・Recommended Mating Connector  
Manufacturer: JST Mfg.Co.,Ltd.  
Housing: PHR-3  
Contacts: SPH-002T-P0.5S  
For details of the connector, please contact connector manufacturer.