



■ 丁烷气体传感器 C₄H₁₀ GAS SENSOR

● 型号 TYPE GS-C

● 特点 FEATURES

- * 具有长期的稳定性
- * 对丁烷有高灵敏度
- * 有良好的抗干扰能力
(氢、乙醇、甲烷、烟、湿度等)
- * 良好的重复性

- * Long-time working stability
- * Excellent sensitivity for C₄H₁₀
- * Small influence of noise gases
(H₂, C₂H₅OH, CH₄, Smoke, Humidity etc.)
- * Excellent repeatability

● 用途 APPLICATIONS

家庭及工业上用于丁烷、液化石油气的检测与报警

Domestic and industrial gas detectors for C₄H₁₀ or LPG

● 工作环境 WORKING ENVIRONMENT

温度：-10 ~ +45
湿度：95%RH

Temperature：-10 ~ +45
Humidity：95%RH

● 检测范围 DETECTION RANGE

100 ~ 5000PPM

100 ~ 5000PPM

● 标定气体 MARKED GAS

1000~5000PPM C₄H₁₀

1000~5000PPM C₄H₁₀

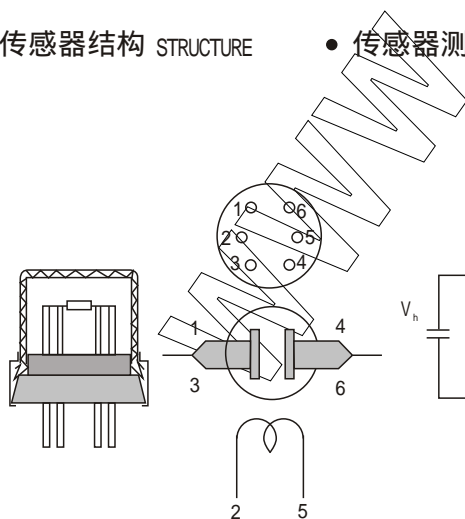
● 技术指标 TECHNICAL SPECIFICITY

参数名称	加热电压	测量电压	洁净空气中的电阻	响应时间	恢复时间	灵敏度
符号	V _h	V _c	R ₀	t _{res}	t _{rec}	
单位	V	V	K Ω	秒	秒	倍
参数值	5 ± 0.1	5 ~ 10	分档	< 10	< 30	5

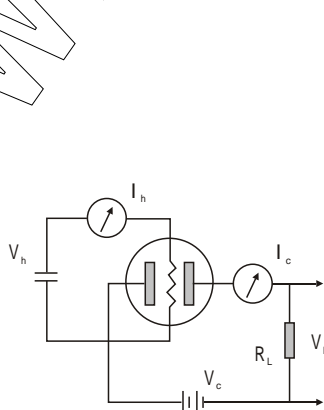
[注] ① 标定气体为2000ppm丁烷。

② R₀在300K ~ 4000K (间), 可按用户要求分档供应。

● 传感器结构 STRUCTURE



● 传感器测量电路 DETECTION CIRCUIT



● 传感器灵敏特性 SENSITIVITY CHARACTERISTICS

