

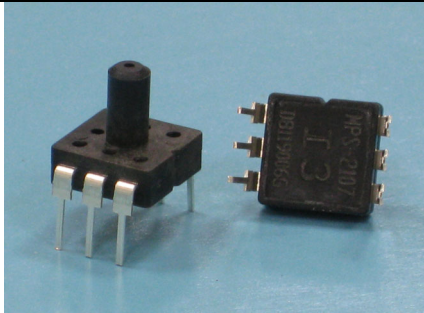
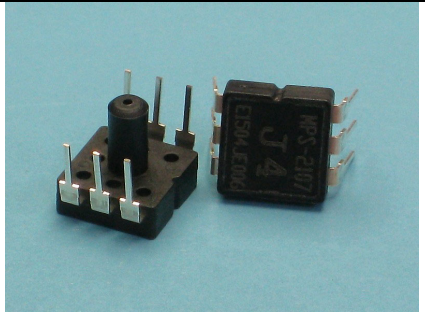
## MPS-2100 系列 壓力感應器

### ■ 產品特性

- 具價格優勢之 DIP 封裝型式
- 寬廣溫度操作範圍:- 40 到 +85°C
- 固態可靠性
- 容易使用
- 容易嵌入 OEM 裝置
- 錶壓型式 (1、5.8、15、30、100 PSI)

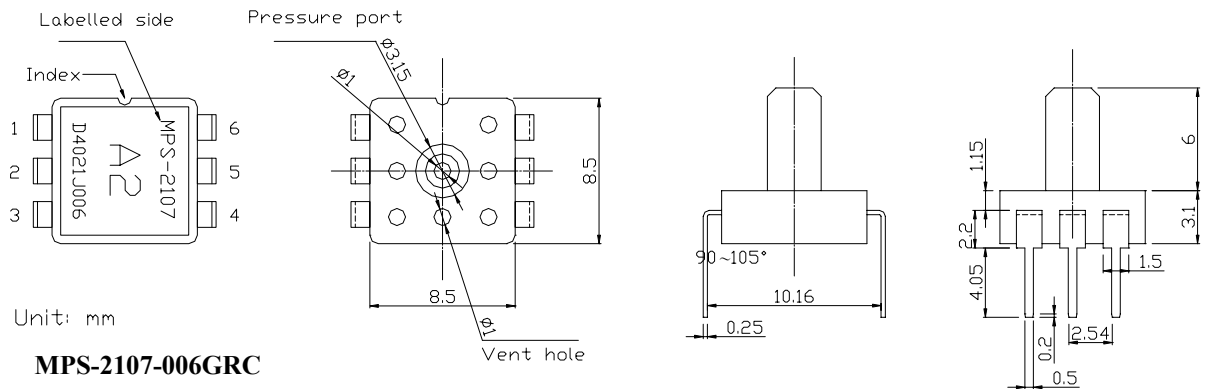
### ■ 應用領域

- 數位血壓計
- 數位壓力計
- 環境監控
- 消費性電子/運動領域應用
- 醫療監控儀器
- 拋棄式血壓計

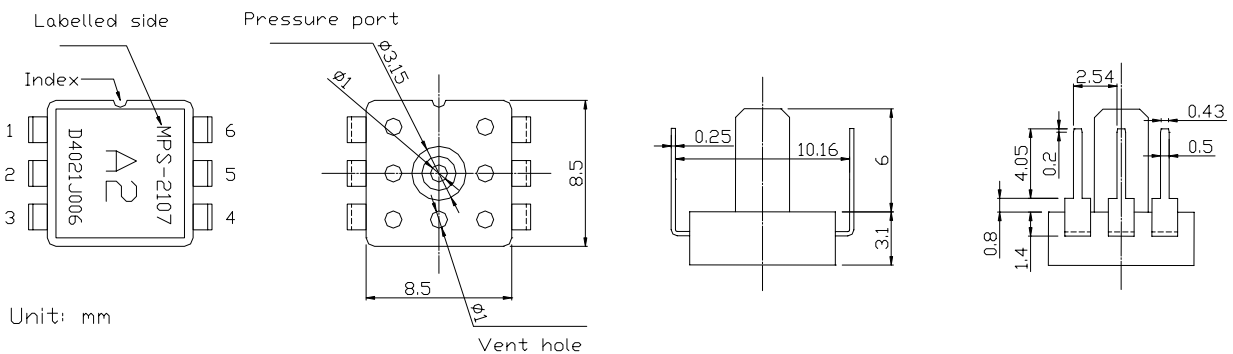
壓力型態	錶壓	錶壓
	MPS-2107-006GC	MPS-2107-006GRC
型號		

### ■ 外觀尺寸

#### MPS-2107-006GC



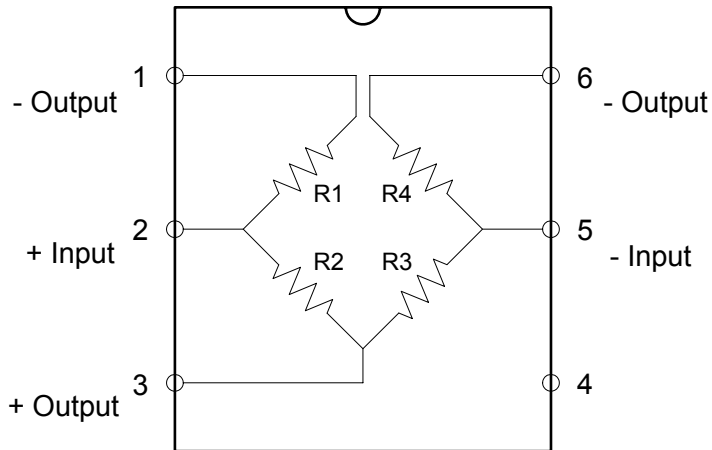
#### MPS-2107-006GRC



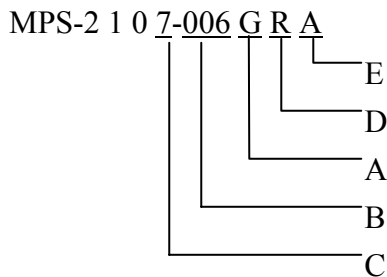
## ■ 規格表

參數	最小值	典型值	最大值	單位	備註
<b>一般特性</b>					
壓力範圍	1、5.8、15、30、100			PSIG	
最大壓力			2X		額定壓力
操作溫度範圍	-40		85	°C	-40°F ~ +185°F
儲存溫度範圍	-40		125	°C	-40°F ~ +257°F
操作濕度範圍	15		85	% RH	無凝結
適用媒介	乾淨乾燥之空氣與非腐蝕性氣體				
<b>電氣性能<sup>(1)</sup></b>					
驅動電壓	2	5	15	Vdc	
驅動電流					(5)
3.3kOhm (MPS-2103)	0.6	1.5	4.5	mA	
5kOhm (MPS-2107、MPS-2108)	0.4	1	3		
電阻值					
3.3kOhm (MPS-2103)	2.7	3.3	3.9	kΩ	
5kOhm (MPS-2107、MPS-2108)	4	5	6		
零點偏移	-25	0	25	mV	
全尺度跨距電壓					
1PSI (MPS-2107)	20	30	40	mV	
5.8 PSI (MPS-2107)	50	75	100		
5.8 PSI (MPS-2103、MPS-2108)	20	45	70		
15 PSI (MPS-2103、MPS-2108)	70	100	130		
30 PSI (MPS-2108)	80	110	140		
100 PSI (MPS-2108)	70	120	170		
線性度				% Span	(2)
1PSI	-0.7	0.15	0.7		
5.8, 15, 30, 100PSI	-0.3	0.05	0.3		
零點偏移溫度係數				% Span/°C	(3)
1PSI	-0.22		0.22		
5.8, 15, 30, 100PSI	-0.08		0.08		
全尺度跨距電壓溫度係數	-0.16	-0.21 <sup>(4)</sup>	-0.26	%Span/°C	定電壓驅動 (3)
	-0.05	0.025 <sup>(5)</sup>	0.05		定電流驅動 (3)
電阻溫度係數	0.17	0.2	0.23	%/°C	(3)
備註：					
1. 如無特別聲明本表所有數值皆於測試條件，驅動電壓 5 Vdc，25±3°C，相對溼度 25% ~ 85% 之條件下所測得。					
2. 最佳匹配直線。					
3. 典型之溫度特性數值，其溫度範圍為 0°C 到 50°C 之間。					
4. 僅限於定電壓驅動模式下量測（5V）。					
5. 僅限於定電流驅動模式下量測（1mA for 5kOhm sensor；1.5mA for 3.3kOhm sensor）。					
全磊微機電公司保留修改此項產品規格之權利。					

## ■ 電路概要圖



## ■ 訂購資訊



A	Pressure type	B	Pressure range
G	Gauge	001 006 015 030 100	1 PSI 5.8 PSI 15 PSI 30 PSI 100 PSI
C			
3	3.3kOhm		
7	Temp. compensation High sensitivity		
8	Temp. compensation Low sensitivity		
D	Lead direction	E	Lead plating
R	The same direction as the tube	A	Silver
N/A	Opposite direction to the tube	C	Plastic cover

Part No.	Pressure type	Pressure range	Feature	Note
MPS-2107-001GC	Gauge	1 PSI	5kOhm	Plastic cover
MPS-2103-006GRC	Gauge	5.8 PSI	3.3kOhm	Plastic cover
MPS-2107-006GC	Gauge	5.8 PSI	5kOhm	Plastic cover
MPS-2107-006GRC	Gauge	5.8 PSI	5kOhm	Plastic cover
MPS-2108-015GC	Gauge	15 PSI	5kOhm	Plastic cover
MPS-2108-030GC	Gauge	30 PSI	5kOhm	Plastic cover
MPS-2108-100GC	Gauge	100 PSI	5kOhm	Plastic cover

## Metrodyne Microsystem Corp.

10, Prosperity Rd. II, Science-Based Industrial Park, Hsin-Chu 300, Taiwan, R.O.C.

Tel:886-3-5632161 Fax:886-3-5632509

E-mail:sales@metrodyne.com.tw <http://www.metrodyne.com.tw>